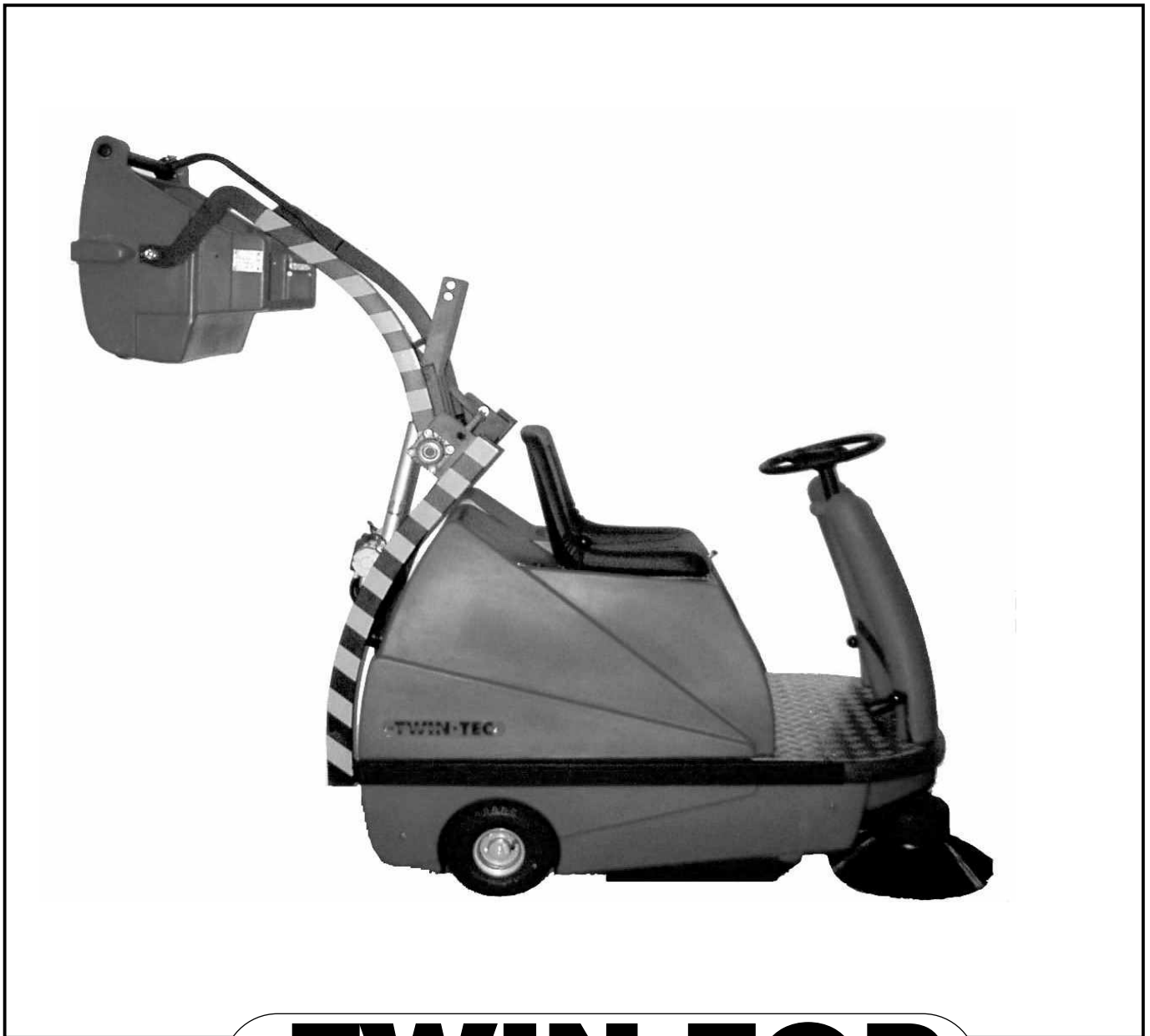


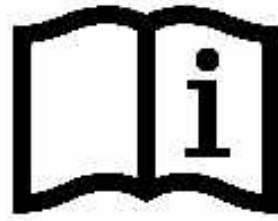
Anleitung und Ersatzteilliste für Hochentleerung TT/E/V 1100

manual and spare parts
for high dump

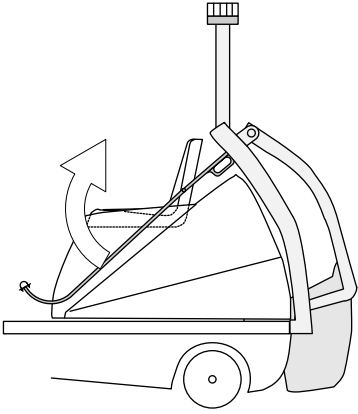


STOLZENBERG • T-T 1100

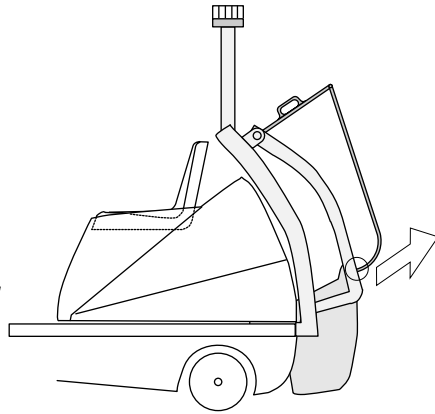
Vor der ersten Benutzung
before first use



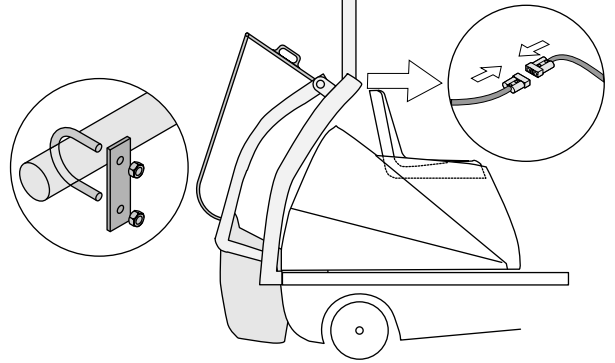
1



2

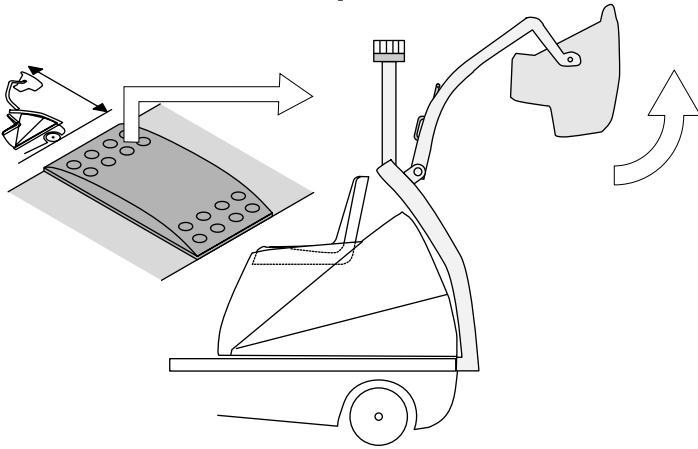


3

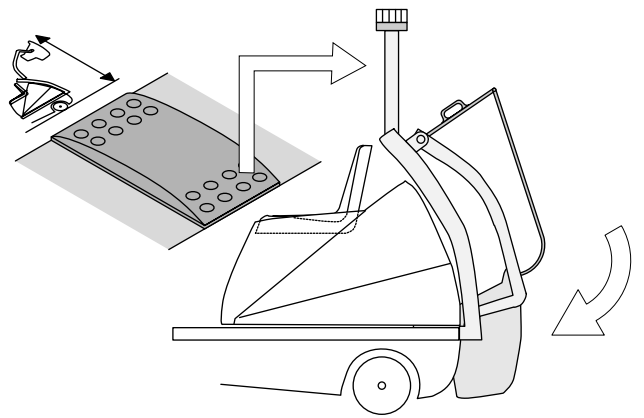


Funktion
function

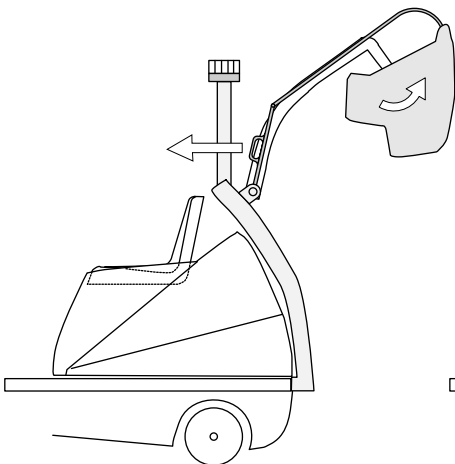
1



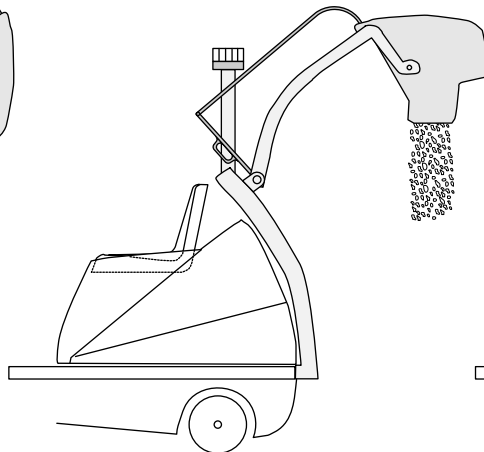
2



3



4



5

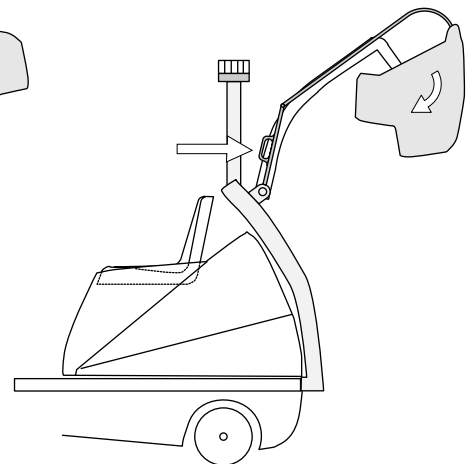


Bild-Nr.	Art. Nr.	Deutsch	English	Stck.	VK /EP	
999 Hochentleerung TT 1100 E V						
081	102542	M8x30 Senkschr.Kreuzschl.	Screw	4		DIN 0965a M8x30
082	104403	M16x50 Innensechskant.	Screw	2		DIN 0912y M16x50
083	104404	M20x100 Innensechskant.verz.	Screw	1		DIN 0912x M20x100
084	102580	M20 selbstsichernde Mutter	Nut	1		DIN 0985fM M20
086	104422	M8x30 Innensechsk.schrb.	Screw	4		DIN 0933 M8x30
094	104400	Schraube	Screw	4		DIN 0933 M8x35
096	102582	M16 selbstsichernde Mutter	Nut	2		DIN 0985h M16
101	103752	Sitz	Seat	1		
101C	103757	TT.101C Sitzhalteplatte Klappsitz	support	1		
101Ca	103758	Anschlagblech TT/VH	Plate TTV/H	1		
101Cd	103760	Scharnier f. Tankdeckel TT/VH	Hinge	1		
123z	100050	Winkel Rundumlicht	Hinge	1		
128	102729	Scheibe verzinkt	Washer	4		DIN 9021 6,4
129z	106003	Rundumleuchte HE	Beacon Light HD	1		
135	103809	Griffbügel für Staubkasten	Handle for dustcontainer	1		
136	103811	Stopfen mit Lamellen f. Rundrohre	Cover for tube	2		SL 36
137	102216	Befestigungsniet Griffbügel	Rivet for Handle	10/TTV 18		4x12 Popniet
138	102721	Karoseriescheibe	Washer	16		DIN 9021 4,3x12
141	ohne	Stopfen 20er Rohr	Cover for tube	2		
149	102358	Schlossschraube	Screw	4		DIN 0603 M6x16
151	103796	Handlauf für Staubkasten	Protection-profile	1		
154	102694	Flachkopf-Innensechskantschraube	Screw	2 / TTV 8		DIN 7984 M8x12
178	102575	selbstsichernde Mutter	Nut	4		DIN 0985 M4
197	102576	selbstsichernde Mutter	Nut	10		DIN 0985 M6
330	102578	selbstsichernde Mutter	Nut	2		DIN 0985 M10
420	104421	Schraube Innensechskant	Screw	1		DIN 0912 M8x25
555	104399	Schraube verzinkt	Screw	4		DIN 0933 M4x20
557	102335	Sechskantmutter	Nut	4		DIN 0934 M4
592	104326	Sicherungsautomat	Circuit-breaker	1		20A
595	104156	Verschraubung	Thread	2		XD8L-R3/8
758	102695	Flachkopf-Innensechskantschraube	Screw	6		DIN 7984 M8x20
760	102585	selbstsichernde Mutter	Nut	9		DIN 0985 M8
761	102340	Mutter	Nut	4/TTV 16		DIN 0934 M8
900	104281	Hauptrahmen	Main-frame	1		
901	104286	Hilfsrahmen	supportframe	1		
902	104291	Versatzblech für Hydraulikzylinder	Plate	2		Rechts/Links-Ausführung
903	104294	Drehhebelachse	Axle	1		
911	104300	Gleitlager	Slide-bearing	2		GFM-202328-15
914	104303	Achsenaufnahme	Support axle	2		
915	104304	Schwenkhebel	Handle	1		
920	104306	Hubzylinder	Hydraulic-Cylinder	1		NH21-AD-40/25x300-A
921	104308	Hyd. Kombiaggregat E-Version	Hydraulic-aggregate E-version	1		
921	104309	Hyd. Kombiaggregat V-Version	Hydraulic-aggregate V-Version	1		
922	104310	Schlauchhalter	Support hydraulic tube	1		
932	104311	Hydraulik Druckschl. Ventil/Tank	Hydraulic-tube	1		NW6, 1220 mm, gerade
933	104312	Hydr. Druckschl. Ventil/Pumpe	Hydraulic-tube (valve/pump)	1		NW6, 1650 mm, gerade
935	104187	Schwenkverschraubung	Thread	2		VEWO NW 06 HL
939	112837	Abdeckung Staubkasten außen	Cover	2		70x50x1 mm
940	104314	Schutzkappe 50x2	Cover 50.20	4		7503 S schwarz
941	104315	Schutzkappe 60x30x3	Cover 60x30x3	6		7511/3 S schwarz
943	104317	Stopfen mit Lamellen f. Rundrohre	Cover for tube	2		SL 12
951	104319	Kabelschuttschlauch NW 6 L=270	wire-protection-tube	1		Typ PE 69, schwarz
953	104321	Kabelbinder 368 x 7,6 schwarz	cable straps	2		368 x 7,6 mm
961	104327	Kombischalter Lüfter / Rüttler statt 99541	switch (fan / shaker)	1		CS V7B1BJOB
962	104328	Schalter Hochentleerung	switch (highdumping)	1		CS VLB1S00B

Bild-Nr.	Art. Nr.	Deutsch		Stck.		
999 Hochentleerung TT 1100 E V						
965	104330	Bügelschraube	Screw	1		M10x48x76 DIN 3570
980	104335	Staubbehälterflanschplatte	Flange-plate	2		
981	104336	Staubbehälterflanschpl. m.Senkung	Flange-plate	2		
982	104337	Mutterkappe SKS 8	Cover-nut	10		
984	104342	Mutterkappe SKS 20	Cover - nut	2		
985	104339	Stopfen für Rohrende	Cover Tube	2		GL 20
986	102281	Scheibe	Washer	2		A 21 DIN 125
987	104340	Drehfeder	Spring	1		
988	102389	Stelling A 30	Collar-ring	2		DIN 705
989	104341	Gleitlagerbuchse	Slide-bearing	2		GFM-3032-17
990	104343	Mutterkappe SKS 6	Cover- nut	10		
991	104323	Halteplatte Hydraulikaggregat	Supportplate	1		
993	104345	Haubenhalter	Coversupport	1		
994	102361	Schraube	Screw	2		M6x35 DIN 0603
995	102512	Sechskantschraube, vz	Screw	1		DIN 0933 M6x80
996	104407	Innensechskantschraube	Screw	1		DIN 0912 M6x45
997	104284	Schwenkachse für Hydraulikzylinder	Axle	1		
998	104349	Anschlussnippel	Connection	2		XVR NW 6 HL 1/8
1000	112835	Anschlag Handgriff	Plate	1		
1001	104299	Igus-Lager	Slide-bearing	2		GFM081014-06
1002	104378	Schraube	Screw	2		DIN 0933 M6x40
1003	102285	Scheibe verz.	Washer	1		DIN 0125 8,4
1004	104302	GFM-Lager	Slide-bearing	2		GFM 1820-12