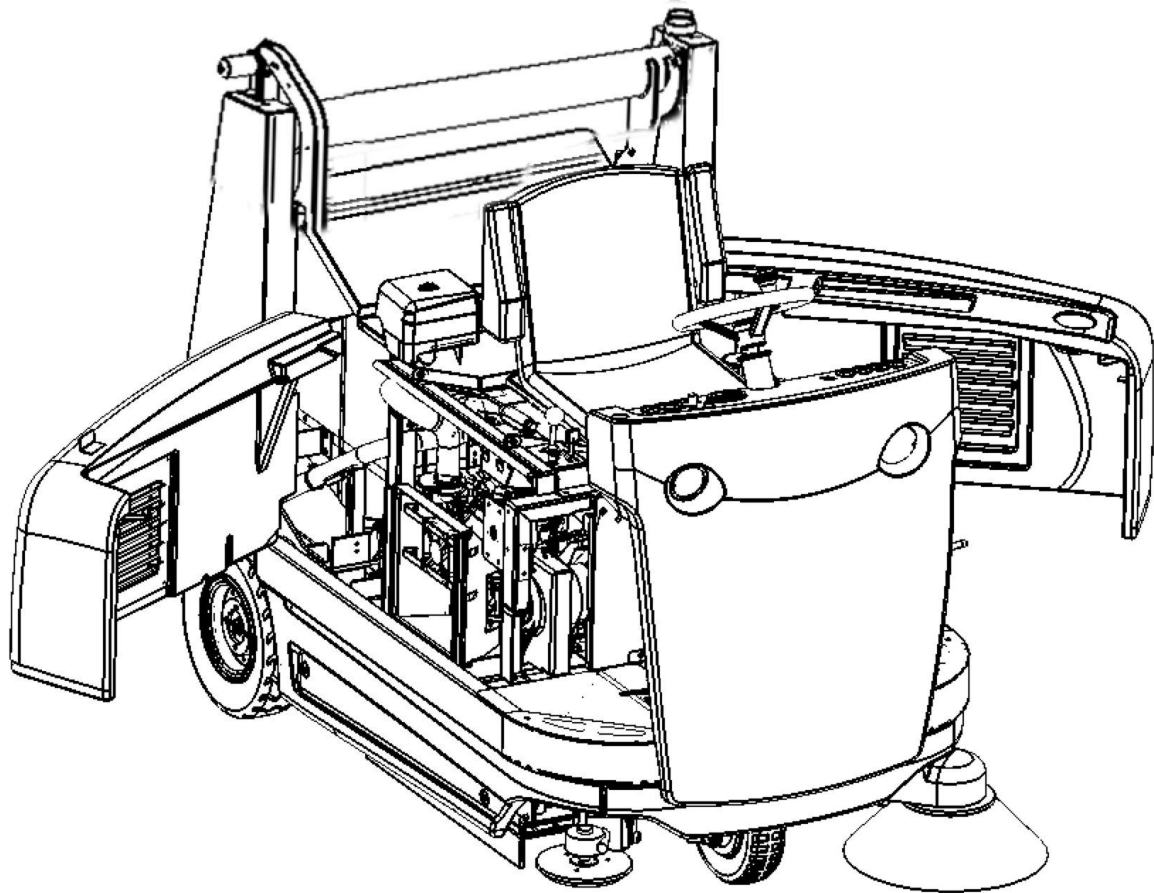

Betriebsanleitung (Originalfassung)



TTP 1300

Stolzenberg GmbH & Co. KG
Reinigungsmaschinen - Maschinenbau
Hamburger Str. 15 - 17
49124 Georgsmarienhütte

Telefon (0 54 01) 83 53-0
Telefax (0 54 01) 83 53-11

E-Mail: info@stolzenberg.de
Internet: www.stolzenberg.de

Inhaltsverzeichnis

1	Einleitung	4
1.1	Bestimmungsgemäßer Gebrauch	4
2	Sicherheitshinweise	5
2.1	Sicherheitseinrichtungen	6
3	Gerätebeschreibung	7
3.1	Bedienelemente	8
3.2	Das Bedienpult	8
3.3	Erst-Inbetriebnahme	9
4	Betrieb	10
4.1	Fahrbetrieb	10
4.2	Kehrbetrieb	10
4.2.1	Kehren von nassem Kehrgut	11
4.3	Abstellen der Kehrsaugmaschine	11
4.4	Filterreinigung	11
4.5	Staubkastenentleerung	12
5	Reinigung und Wartung	13
5.1	Sicherheitshinweise Wartung	13
5.2	Reinigung	13
5.3	Kraftstoff nachfüllen	14
5.4	Filterwechsel	14
5.4.1	Abnehmen des Filters	14
5.4.2	Anbringen des Filters	14
5.5	Kehrwalzenwechsel	15
5.5.1	Abnehmen der Kehrwalzen	15
5.5.2	Einbau der Kehrwalzen	15
5.6	Seitenbesen	16
5.6.1	Anbringen der Seitenbesen	16
5.6.2	Abnehmen der Seitenbesen	16
5.7	Hochentleerung	17
5.8	Wartungstabelle	18
5.8.1	Wartung täglich	18
5.8.2	Wartung wöchentlich	18

Inhaltsverzeichnis

5.8.3	zusätzlich alle 50 Betriebsstunden	18
5.8.4	zusätzlich alle 100 Betriebsstunden	18
5.1	Störungen Störanzeigen und Abhilfe	19
5.2	Technische Daten	20
5.2.1	Produktkennzeichnung	20
5.3	Entsorgung.....	20
5.4	Zubehör und Ersatzteile.....	21
5.5	Service	21
5.6	Transport.....	21
6	EG-Konformitätserklärung (Originalfassung)	22

1 Einleitung

Diese Betriebsanleitung enthält Anweisungen zum Gebrauch der Kehrmaschine.

Unsere Produkte werden ständig verbessert. Konstruktive Änderungen nach der Drucklegung konnten deshalb nicht berücksichtigt werden. Wenn Sie Fragen haben, wenden Sie sich bitte an unseren Service.

Die Betriebsanleitung ist von jeder Person zu lesen und anzuwenden, welche die Kehrmaschine bedient.

Neben der Betriebsanleitung und den im Verwenderland und an der Einsatzstelle geltenden verbindlichen Regelungen zur Unfallverhütung sind auch die anerkannten Regeln für sicherheits- und fachgerechtes Arbeiten zu beachten!

1.1 Bestimmungsgemäßer Gebrauch

Das Gerät ist ausschließlich zum Kehren auf befestigten Plätzen bestimmt (z. B.: Parkplätze, Gehwege, Lagerhallen). Die Kehrung darf nicht nass sein.

Die Kehrmaschine darf nur von zuverlässigem und unterwiesenem Personal bedient werden.

Verhindern Sie die Benutzung durch Kinder, Jugendliche und andere Unbefugte, z.B. durch Abziehen des Schlüssels nach Gebrauch.

Eine andere und darüber hinausgehende Benutzung gilt als nicht bestimmungsgemäß.

Für hieraus resultierende Schäden haftet der Hersteller nicht.

Das Risiko trägt allein der Anwender.

Zur bestimmungsgemäßen Verwendung gehören auch das Beachten der Gebrauchsanleitung und die Einhaltung der Inspektions- und Wartungsvorgaben.

Befahren Sie nur ausdrücklich zugewiesene Strecken und Plätze.

2 Sicherheitshinweise



1. Benutzen Sie die Maschine nur in einwandfreiem Zustand, sowie bestimmungsgemäß, sicherheits- und gefahrenbewusst, und unter Beachtung der Bedienungsanleitung!
2. Beachten Sie ergänzend zur Bedienungsanleitung die allgemeingültigen gesetzlichen und sonstigen verbindlichen Regelungen zur Unfallverhütung und zum Umweltschutz!
3. Das Aufkehren von entzündlichen, toxischen oder explosiven Stoffen, sowie brennbarer Gase oder unverdünnter Säuren und Lösungsmittel, brennender oder glimmender Gegenstände ist verboten!
4. Das Gerät ist nicht zum Aufnehmen von Flüssigkeiten, Seilen, Bindfäden, Drähten oder Ähnlichem geeignet.
5. Benutzen Sie die Maschine ausschließlich mit eingesetztem Staubkasten, um Verletzungen durch herausgeschleuderte Teile zu verhindern.
6. Das Transportieren von Lasten mit der Kehrmachine ist nicht erlaubt.
7. Lassen Sie insbesondere Störungen, die die Sicherheit beeinträchtigen können, umgehend beseitigen!
8. Nehmen Sie keine Veränderungen, An- oder Umbauten an der Maschine ohne Genehmigung des Herstellers vor.
9. Ersatzteile müssen den vom Hersteller festgelegten Anforderungen entsprechen. Dies ist bei Originalersatzteilen immer gewährleistet.
10. Sorgen Sie für sichere und umweltschonende Entsorgung von Betriebs- und Hilfsstoffen sowie Austauschteilen, insbesondere der Batterien!
11. Es ist geeignetes, rutschfestes Schuhwerk zu tragen um Unfälle zu vermeiden.
12. Personen (einschließlich Kinder), die aufgrund ihrer physischen, sensorischen oder geistigen Fähigkeiten oder ihrer Unerfahrenheit oder Unkenntnis nicht in der Lage sind, die Maschine sicher zu benutzen, dürfen diese Maschine nicht ohne Aufsicht oder Anweisung durch eine verantwortliche Person benutzen! Kinder sollten beaufsichtigt werden, um sicherzustellen, dass Sie nicht mit der Maschine spielen.
13. Vorsicht: Lose Kleidungsstücke können an drehenden Teilen eingezogen werden.
14. Die Betriebsanweisungen des Batterieherstellers für sein Produkt sowie Vorgaben des Gesetzgebers im Umgang mit Akkumulatoren sind zu befolgen!

15. Laden Sie leere Batterien direkt nach Gebrauch und nur in gut belüfteten Räumen auf!
16. Halten Sie offene Flammen und elektrische Funken im Ladebereich fern, da beim Laden von Batterien ein hochexplosives Knallgasgemisch entstehen kann.
17. Beachten Sie, dass die Akkumulatoren mit Batteriesäure gefüllt sind!
18. Die Batterien stets sauber und trocken halten, um Kriechströme zu vermeiden! Batteriepole niemals kurzschließen!
19. Zur Vermeidung von Gesundheitsschäden ist das Rauchen, Essen und Trinken im Bereich der Batterieladestation zu vermeiden.
20. Das Laden der Batterien darf nur bei geöffneter und durch den Halter gesicherter Haube erfolgen.
21. Achtung Gefahr von Quetschungen. Bei Betätigung der Hochentleerung ist ein Sicherheitsabstand von 2 Metern zu anderen Personen einzuhalten.
22. Wartungs- und Instandsetzungsarbeiten an Hydraulik und Hochentleerung dürfen nur von Fachfirmen durchgeführt werden.
23. Beachten Sie die in den technischen Daten angegebene maximale Steigfähigkeit und maximal mögliche Schrägneigung bei Fahrten quer zum Hang. Durch abruptes zu starkes Einschlagen der Lenkung, besonders an Hängen, kann das Gerät kippen. Passen Sie Ihre Fahrweise und Geschwindigkeit den Gegebenheiten an.
24. Die Maschine besitzt keine Straßenzulassung.

2.1 Sicherheitseinrichtungen

Die Kehrsaugmaschine startet nur, wenn:

- der Startschlüssel in der AN-Stellung steht (1)
- der Fahrersitz in waagerechter Stellung steht
- die Seitenverkleidung korrekt geschlossen ist.

Die Stromzufuhr zum Motor wird unterbrochen, wenn:

- der Fahrersitz hochgeklappt ist
- die Seitenverkleidung geöffnet wird
- der Schlüssel-Schalter auf AUS (0) gedreht wird.

3 Gerätebeschreibung

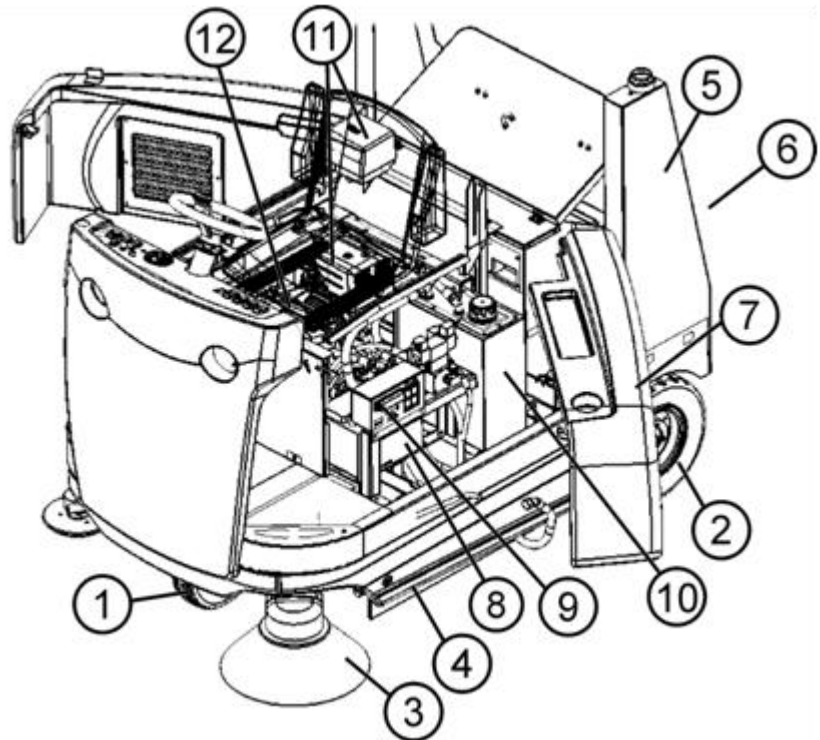
Die Kehrsaugmaschine wird durch einen Verbrennungsmotor angetrieben.

Der Kehrvorgang erfolgt durch zwei Seitenbesen, die das Kehrgut zu den zwei Kehrwalzen transportieren die im 90 Grad Winkel zur Fahrtrichtung angebracht sind.

Diese Kehrwalzen werfen das Kehrgut in den hinteren Staubkasten.

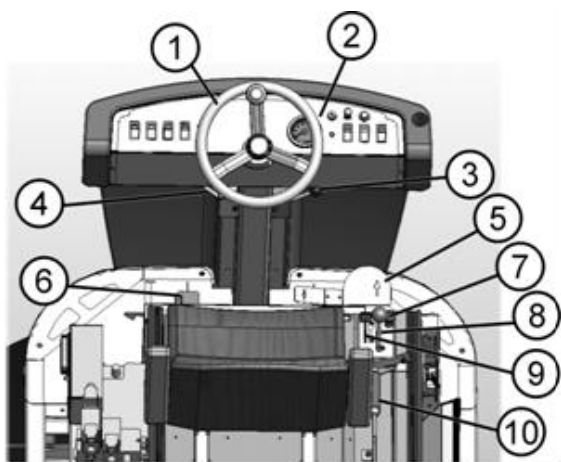
Der durch die Kehrwalzen aufgenommene Staub wird durch die Staubabsaugung in einem Lamellenfilter gehalten.

Der Lamellenfilter kann durch einen Rüttelmechanismus gereinigt werden.



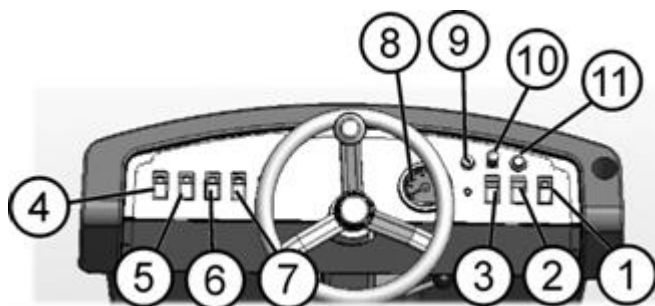
- | | | | |
|---|--------------------------|----|-----------------------------|
| 1 | Vorderrad | 7 | Geöffnete Seitenverkleidung |
| 2 | Hinterrad | 8 | Batterie |
| 3 | Seitenbesen | 9 | Sicherungskasten |
| 4 | Abdeckung der Kehrwalzen | 10 | Hydraulikbehälter |
| 5 | Hochentleerung | 11 | Luftfilter |
| 6 | Staubkasten | 12 | Kraftstofftank |

3.1 Bedienelemente



- | | |
|--------------------------------------|-----------------------------|
| 1 Lenkrad | 6 Bremspedal |
| 2 Bedienpult | 7 Kaltstarter |
| 3 Absenkhebel rechter Seitenbesen | 8 Absenkhebel Kehrwalzen |
| 4 Absenkhebel linker Seitenbesen | 9 Hebel für Motorendrehzahl |
| 5 Wippe für Vorwärts- Rückwärtsfahrt | 10 Feststellbremse |

3.2 Das Bedienpult



- | | |
|--|--|
| 1 Schalter rechter Seitenbesen | 7 Schalter für die Scheinwerfer (optional) |
| 2 Schalter zum Schwenken des Staubbehälters | 8 Geschwindigkeitsanzeiger mit Betriebsstundenzähler |
| 3 Schalter zum Senken und Anheben des Staubbehälters | 9 Schlüsselschalter |
| 4 Schalter linker Seitenbesen | 10 Drehzahlregulierung Seitenbesen (Optional) |
| 5 Schalter Kehrwalzen | 11 Hupe |
| 6 Schalter Absaugung und Filterreinigung | |

3.3 Erst-Inbetriebnahme

- Stellen Sie sicher, dass die Maschine komplett und fehlerfrei geliefert wurde.



Sollte dies nicht der Fall sein, kontaktieren Sie ihren jeweiligen Händler oder unsere Service Abteilung.

- Öffnen Sie die Transportverpackung und fahren Sie die Maschine vorsichtig von der Palette.
- Klappen Sie den Sitz seitlich hoch und fixieren Sie ihn.
- Öffnen Sie die Seitenverkleidung.
- Fixieren Sie die Seitenbesenarme in der höchsten Position und bringen Sie die Seitenbesen an. (siehe auch: Anbringen der Seitenbesen)
- Füllen Sie den Tank mit Kraftstoff (Siehe: Technische Daten des Motorenherstellers: Befüllen mit Kraftstoffen)
- Klemmen Sie die Batterie an.
- Schließen Sie die Seitenverkleidung.
- Klappen Sie den Sitz in die Ursprungsposition.

Die Kehrmaschine ist einsatzbereit.

4 Betrieb

4.1 Fahrbetrieb

Um den Motor zu starten:

- • Stecken Sie den Schlüssel in den Schlüsselschalter und drehen sie ihn im Uhrzeigersinn, bis der Schlüssel senkrecht steht.

Dabei nicht die Wippe für Vorwärts- Rückwärtsfahrt betätigen.

Die Zündung schaltet sich ein.

- • Drehen Sie den Schlüssel um 30° im Uhrzeigersinn bis der Motor startet.

Die Maschine wird über die Pedale vorwärts oder rückwärts bewegt.

- • Benutzen Sie das Pedal für die Vorwärtsfahrt.

Die Maschine bewegt sich vorwärts.

Um den Motor anzuhalten:

- • Drehen Sie den Schlüssel gegen den Uhrzeigersinn bis der Motor ausgeht.
- • Ziehen Sie den Schlüssel ab.

4.2 Kehrbetrieb

- • Starten Sie den Fahrbetrieb.

Die Kehrwalzen und die einzelnen Seitenbesen können separat EIN und AUS geschaltet werden.

Durch Betätigung des entsprechenden Schalters können Sie die Seitenbesen und Walzen in Betrieb setzen.

Die Höhenverstellung

- • Die Höhenverstellung der Seitenbesen erfolgt über Hebel an der Lenksäule. Jeder der Seitenbesen kann einzeln in Funktion gesetzt werden.
- • Die Höhenverstellung der Kehrwalzen erfolgt über einen Hebel rechts neben dem Fahrersitz. Um die Kehrwalzen abzusenken, muss der Hebel ausgerastet werden.

4.2.1 Kehren von nassem Kehrgut



Achtung!

Beim Kehren von nassem Kehrgut ist es empfohlen den Lüfter nicht einzuschalten, um Beschädigungen und Verstopfungen des Filters zu vermeiden.

Der Lüfter kann mit Hilfe eines Schalters aktiviert oder deaktiviert werden.

4.3 Abstellen der Kehrsaugmaschine

- Fahren Sie die Maschine auf eine dafür vorgesehenen (zugewiesene) Fläche.
- Drehen Sie den Schlüssel entgegengesetzt des Uhrzeigersinnes um den Motor auszustellen und ziehen Sie den Schlüssel ab.
- Ziehen Sie die Handbremse an.
- Stellen Sie die Seitenbesen und Kehrwalzen in die obere Position.



Achtung!

Werden die Kkehrbürsten nicht in die obere Position verstellt, stehen die Borsten während der Ruhestellung permanent unter Belastung und verschleißßen dadurch vorzeitig im Einsatz!

- Leeren Sie den Staubkasten grundsätzlich nach Beendigung der Kkehrarbeit.

4.4 Filterreinigung

- Schalten Sie den Lüfter aus und lassen Sie ihn auslaufen.
- Stellen Sie sicher, dass der Staubfilter angebracht ist
- Drücken Sie den Knopf für die Filterreinigung ein paar Sekunden

Nach der Filterreinigung sollten Sie ein paar Sekunden warten, damit der Feinstaub sich gelegt hat.

4.5 Staubkastenentleerung

Um die Kehrleistung nicht zu verringern, muss der Staubkasten in regelmäßigen Abständen geleert werden.

- Schalten Sie die Seitenbesen und Kehrwalzen aus.
- Stellen Sie die Seitenbesen und Kehrwalzen in die obere Position.
- Achten Sie darauf, dass der Staubkasten nicht geschwenkt ist.
- Fahren Sie rückwärts an einen geeigneten Container oder Abladeplatz.
- Fahren Sie den Staubbehälter durch Betätigung des Schalters für die Anhebung/Absenkung des Staubkastens nach oben, bis die benötigte Höhe zum Entleeren erreicht ist (Endabschaltung).
- Betätigen Sie den Schalter zum Schwenken des Staubbehälters zum Entleeren. Das Schwenken ist erst ab einer Höhe von 1 m möglich.
- Schwenken Sie den Staubbehälter zurück, indem Sie den entsprechenden Schalter am Bedienpult betätigen.
- Betätigen Sie den Schalter zum Absenken des Staubkastens, um den Staubkasten wieder in die Maschine zu fahren. Das Absenken ist nur bei in Ausgangsposition geschwenktem Staubkasten möglich.



Gefahr

Achten Sie beim Entleeren des Staubbehälters auf ausreichenden Sicherheitsabstand zu anderen Personen.

Bei Betätigung der Hebehydraulik und während des Entleerens des Staubkastens, sollte von Dritten ein Abstand zur Maschine von ca. 2m eingehalten werden!

5 Reinigung und Wartung

5.1 Sicherheitshinweise Wartung

Es dürfen nur solche Wartungsarbeiten durchgeführt werden, die im nachfolgenden Kapitel beschrieben werden. Alle anderen Wartungs- und Instandsetzungsarbeiten sind nur durch den Hersteller oder von ihm autorisierte Unternehmen und Personen durchzuführen, die mit den relevanten Sicherheitsvorschriften vertraut sind, denn ortsveränderliche, gewerblich genutzte Geräte unterliegen der Sicherheitsprüfung nach VDE 0701.

Befolgen Sie die Schritte der Wartungsanleitung genau. Unsachgemäße Wartung kann zu Störungen beim Einsatz der Maschine und gegebenenfalls zum Erlöschen der Garantie führen.

Bei Arbeiten an dem Motor ist der Zündkerzenstecker abzuziehen!

Verwenden Sie bei den Wartungsarbeiten nur einwandfreies und geeignetes Werkzeug.

Beachten Sie die Anforderungen an Ersatzteile.

Wurden Abdeckungen und/oder Sicherheitselemente bei der Wartung/Instandhaltung entfernt, so müssen diese wieder angebaut werden, bevor der Betrieb der Maschine aufgenommen werden darf!

Bei allen Arbeiten an der Kehrmaschine muss die Kehrmaschine ausgeschaltet und gegen ein Wegrollen gesichert werden.

Wird die Haube geöffnet, muss diese festgestellt werden.

5.2 Reinigung

Die Kehrsaugmaschine darf nur im ausgeschalteten Zustand und trocken gereinigt werden (z.B.: Abfegen).

Die Kehrsaugmaschine ist eine Maschine mit elektrischen Bauteilen.



Feuchtigkeit schädigt die Elektronik des Gerätes!

Feuchtigkeit kann zu Kriechströmen und Kurzschlüssen führen.

Verwenden Sie keinen Hochdruckreiniger.

5.3 Kraftstoff nachfüllen

- Schalten Sie die Kehrsaugmaschine aus.
- Lassen Sie den Motor abkühlen.
- Öffnen Sie den Tankdeckel.
- Setzen Sie einen sauberen Trichter in die Tanköffnung.
- Füllen Sie etwas Kraftstoff in den Trichter und warten Sie bis der Kraftstoff durchgelaufen ist.
- Wiederholen Sie den Prozess bis der Tank gefüllt ist.
- Nehmen Sie den Trichter ab.
- Schließen Sie den Tank.
- Wischen Sie verschütteten Kraftstoff sorgfältig auf.

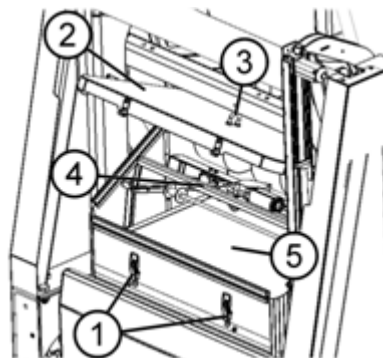
5.4 Filterwechsel

5.4.1 Abnehmen des Filters

- Öffnen Sie die Verschlüsse 1 und heben Sie die Filterabdeckung 2 an.
- Führen sie den Haken durch die Öse 3.
- Heben Sie die Rüttlermechanik 4 an.
- Entfernen Sie den alten Filter 5.

5.4.2 Anbringen des Filters

- Legen Sie den Filter 5 in den Rahmen.
- Senken Sie die Rüttlermechanik 4 ab.
- Lösen Sie den Haken aus der Öse 3.
- Schließen Sie die Filterabdeckung 2.
- Schließen Sie die Verschlüsse 1.



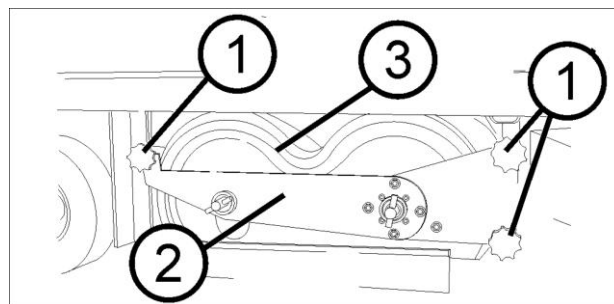
5.5 Kehrwalzenwechsel

- Schalten Sie die Maschine aus und ziehen Sie den Zündschlüssel ab
- Betätigen Sie die Handbremse.

5.5.1 Abnehmen der Kehrwalzen

Um die Kehrwalzen abzunehmen befolgen sie folgende Anweisungen:

- Öffnen Sie die in Fahrtrichtung gesehen linke untere Seitenabdeckung.
- Lösen Sie die drei Sterngriffe **1**.
- Senken Sie die Kehrwalzen ab.
- Öffnen Sie das Schwenkblech **2** und entfernen Sie das Abdeckblech **3**.
- Lösen Sie die Walzenhöhenverstellung.
- Die Walzen können zur Seite herausgezogen werden.
- Entfernen Sie vorhandenes Kehrgut aus dem Walzenkasten



5.5.2 Einbau der Kehrwalzen

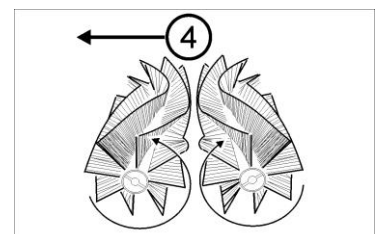
Um die Kehrwalzen einzubauen befolgen sie folgende Anweisungen:

- Schieben Sie die neue Walze von der Seite in den Walzenkasten.



Achtung!

Achten Sie auf die Laufrichtung **4** der Kehrwalzen. Achten Sie darauf, dass die Walze richtig auf dem Walzenmitnehmer sitzt.



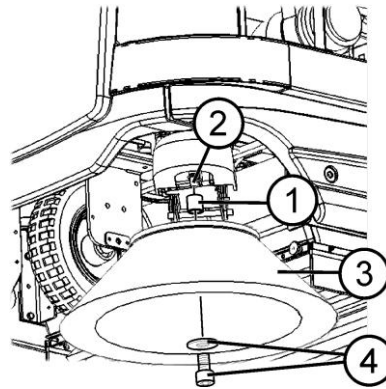
- Stecken Sie das Abdeckblech wieder auf und schließen Sie das Schwenkblech!
- Verbinden Sie das Schwenkblech mit der Walzenhöhenverstellung
- Fixieren Sie die Schwenk- und Abdeckblech mit den 3 Sterngriffen
- Schließen und verriegeln Sie die Seitenabdeckung
- Korrigieren Sie die Walzenhöhe

5.6 Seitenbesen

- Schalten Sie die Maschine aus und ziehen Sie den Zündschlüssel ab.
- Betätigen Sie die Handbremse.

5.6.1 Anbringen der Seitenbesen

- Schieben Sie die Hülse 1 auf die Motorachse 2.
- Halten Sie die Seitenbesen 3 unter den Seitenbesenarm und drehen Sie die Seitenbesen so, dass die Feder und die Nut sich in einer Flucht befinden
- Drücken Sie die Seitenbesen nach oben und fixieren Sie diese mit der Scheibe und der Schraube 4.



5.6.2 Abnehmen der Seitenbesen

- Lösen Sie die Schraube 4 unter dem Seitenbesen und nehmen Sie diesen aus der Halterung.

5.7 Hochentleerung



Gefahr

Bei Arbeiten an der Hochentleerung muss der Staubkasten mit dem Hochentleerungsarmen vor plötzlichem Druckverlust im Hydrauliksystem (z.B. Riss eines Schlauches) gesichert werden.

Machen Sie daher folgendes;

- Hochentleerung komplett nach oben fahren.
- Federstift am Montagesicherungswinkel ziehen.
- Bolzen zwischen Montagesicherungswinkel und Hebearm entnehmen.
- Montagesicherungswinkel nach unten bewegen, bis dieser parallel zum Zylinder liegt.
- Montagesicherungswinkel wieder mit Bolzen und Federstift sichern.



Achtung!

In diesem Zustand darf die Hochentleerung nicht betätigt werden.

5.8 **Wartungstabelle**

5.8.1 **Wartung täglich**

- Maschine auf sichtbare Beschädigungen und Funktionsstörungen prüfen.
- Staubbehälter entleeren.
- Besen -, Walzentunnel auf festgeklemmte Teile, bzw. festgefahrene Schmutzpartikel prüfen, die den Besentunnel beengen und die freie Bewegung der Walzenbürsten einschränken.
- Kraftstoffstatus überprüfen, eventuell nachfüllen
- Zustand des Staubfilters überprüfen, ggf. reinigen.

5.8.2 **Wartung wöchentlich**

- Lufteinlass am Motorkühler reinigen
- Luftfilter reinigen

5.8.3 **zusätzlich alle 50 Betriebsstunden**

- Kehrwalzen auf Verschleiß und Fremdkörper überprüfen, ggf. Kehrwalzen austauschen
- Kehrspiegel überprüfen, ggf. einstellen.
- Seitenbeseneinstellung auf Verschleiß überprüfen, ggf. einstellen oder austauschen.

5.8.4 **zusätzlich alle 100 Betriebsstunden**

- sämtliche Riemen auf Risse oder unzulässige Dehnung prüfen, ggf. ersetzen.
- Sämtliche Lager auf Verschleiß prüfen.
- Sämtliche Dichtungen auf Beschädigungen bzw. korrekten Sitz prüfen.
- Kabelverbindungen auf festen Sitz überprüfen, defekte Kabel austauschen.
- Staubfilter prüfen, ggf. austauschen.
- Staubabsaugung auf Fremdkörper überprüfen und reinigen.

Beachten Sie zusätzlich die Hinweise des Motorenherstellers.

5.1 Störungen Störanzeigen und Abhilfe

Störung	Mögliche Ursache	Abhilfe
Motor funktioniert nicht	Schlüsselschalter wurde nicht aktiviert	Drehen Sie den Schlüssel aktiviert
	Kraftstofftank ist leer oder Kraftstoffleitung blockiert	Füllen Sie Kraftstoff nach, Beheben Sie die Blockade
	Die Seitenverkleidung ist noch geöffnet	Schließen Sie die Seitenverkleidung
	Luftfilter zu stark verschmutzt	Luftfilter reinigen
Elektrische Verbraucher funktionieren nicht	Sicherung defekt	Ersetzen Sie die Sicherung
Kehrergebnis unzufriedenstellend	Seitenbesen oder Bürstenwalze nicht abgesenkt	Absenken
	Seitenbesen oder Bürstenwalzen verschlissen	Nachstellen und gegebenenfalls Austausch der Bürsten
	Verschluss der Flugbahn durch Unrat	Überprüfen und Reinigen des Walzenraumes
	Bürstenwalzen sind durch Unrat Seile, Bindfäden oder ähnliches verklemmt	Bürstenwalzen und Walzenlager reinigen, Prüfen der Lager auf Beschädigungen
	Bürstenwalzen sind durch Unrat Seile, Bindfäden oder ähnliches verklemmt	Seitenbesen prüfen und Störobjekte entfernen
	Seitenbesen- und/oder Walzenriemen verschlissen	Kontrolle und Ersatz der Riemen
Störung des Fahrtriebes	Fahrtrieb nicht korrekt eingestellt	Fahrtrieb einstellen
	Fahrtriebsskette verschlissen oder ab	Kontrolle und Ersatz der Kette
	Blockade der Lenkrolle oder der Laufräder durch Unrat	Blockade entfernen
starke Staubentwicklung beim Kehren	Filter stark verunreinigt	Filter abreinigen
	Filter verbraucht / Filtermaterial abgenutzt	Filter prüfen und ersetzen
	Filter nicht korrekt in Position	Filterposition korrigieren
	Undichtigkeiten und hierdurch Ansaugung von Falschluff im Bereich der Filterkammer	auf Falschluffabsaugung prüfen
	Filter Box nicht richtig eingesetzt	Überprüfen ob Filter Box richtig angebracht

5.2 Technische Daten

Maße und Gewicht	
Länge	1850 mm
Breite	1132 mm
Höhe	1540 mm
Gewicht (leer)	850 kg
Kehrbreite:	
- ohne Seitenbesen	800 mm
- Mit 1 Seitenbesen	1100 mm
- Mit 2 Seitenbesen	1300 mm
Staubbehältervolumen	150 ltr
Steigfähigkeit	siehe Anhang: Motordokumentation

Geschwindigkeit	
max	siehe Anhang: Motordokumentation
Nettoleistung Antrieb	siehe Anhang: Motordokumentation
Motor	siehe Anhang: Motordokumentation
Motorentyp	siehe Anhang: Motordokumentation

5.2.1 Produktkennzeichnung

Typenschild

Das Typenschild befindet sich in Fahrtrichtung gesehen rechts auf dem hinteren Rahmenquerträger.



5.3 Entsorgung

Entsorgen Sie defekte Teile, besonders elektrische Bauteile, Batterien und Kunststoffteile gemäß den örtlich geltenden Abfallentsorgungsvorschriften.

Verbrauchte Batterien sind gemäß Richtlinie 2006/66/EG zu entsorgen.

5.4 Zubehör und Ersatzteile

Zubehör und Ersatzteile müssen den Anforderungen des Herstellers entsprechen. Dies ist bei Originalersatzteilen gewährleistet.

5.5 Service

Stolzenberg GmbH & Co. KG

Hamburger Straße 15-17

D-49124 Georgsmarienhütte

Telefon: 0049 / (0)5401 83 53-0

Fax: 0049 / (0)5401 83 53-11

www.Stolzenberg.de

5.6 Transport

Transportieren Sie die Maschine nur im ausgeschalteten Zustand und ausreichend befestigt!

6 EG-Konformitätserklärung (Originalfassung)

gemäß EG Maschinenrichtlinie 2006/42/EG, Anhang II, Nr. 1A

Herr Kai Stolzenberg - Geschäftsleitung der Stolzenberg GmbH & Co. KG, Hamburger Straße 15-17, 49124 Georgsmarienhütte - ist bevollmächtigt, die technischen Unterlagen zusammenzustellen.

Hiermit erklären wir, dass die nachstehend bezeichnete Maschine in ihrer Konzeption und Bauart sowie in der von uns in Verkehr gebrachten Ausführung den grundlegenden Sicherheits- und Gesundheitsanforderungen der EG-Maschinenrichtlinie 2006/42/EG entspricht. Bei einer mit uns nicht abgestimmten Änderung der Maschine verliert diese Erklärung ihre Gültigkeit.

Hersteller:	Stolzenberg GmbH & Co. KG Hamburger Straße 15-17, D-49124 Georgsmarienhütte
Bezeichnung der Maschine:	TTP 1300
Maschinen-Typ:	Kehrsaugmaschine mit Tandem-Walzen System
zutreffende EG-Richtlinien:	EG-Maschinenrichtlinie 2006/42/EG Geräusch-Richtlinie 2000/14/EG EMV-Richtlinie 2004/108/EG

Zur Anwendung kamen insbesondere die folgenden Normen:

EN 292
EN 294

DIN EN 61000-6-2
DIN EN 60335-1
DIN EN 60335-2-69
DIN EN 60335-2-72

Georgsmarienhütte, 12.01.2011



.....
Kai Stolzenberg
(Dipl. Wirtsch. Ing., Geschäftsleitung)