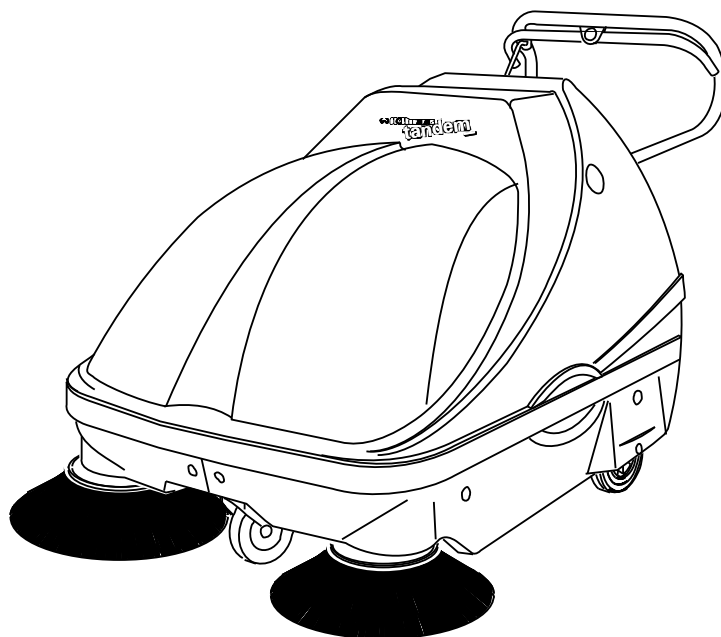
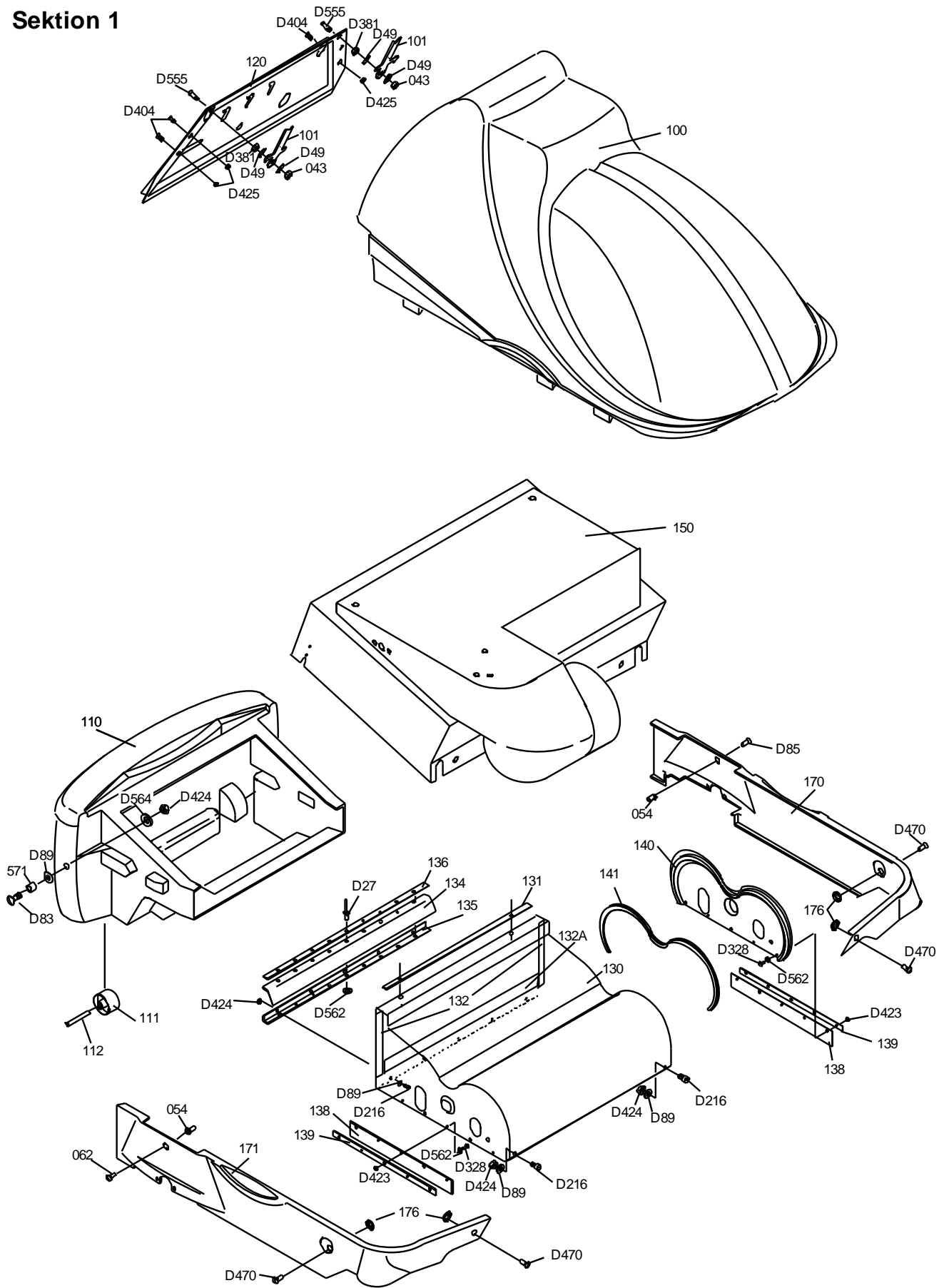


Ersatzteilliste
Spare Parts List
KSV 1000



tandem
KSV

Sektion 1

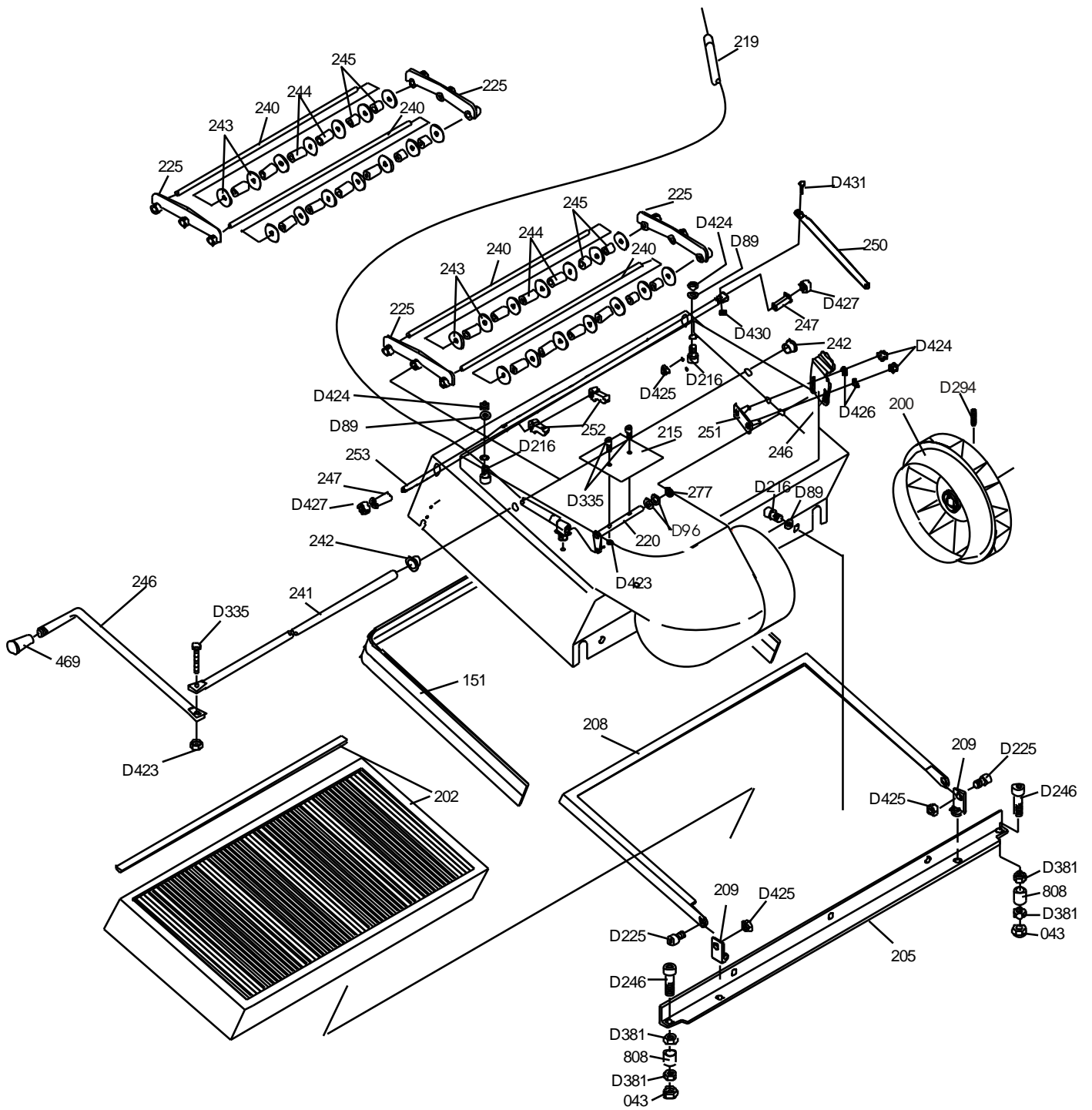


Sektion 1

| Bild-Nr. | Art. Nr. | Baugruppe/ Teilebezeichnung | | Anz HV |
|----------|------------------|---|-----------------------|--------|
| | | 1 Verkleidung | 1 Covers | |
| D27 | 102216 | Avex Niet 4,0x16,7 F | Rivet | 6 |
| D49 | 102237 | Scheibe 6,5x30 HN 5010 | Washer | 4 |
| D83 | 102272 | Bordwandschraube M6x25 HN 0105 | screw | 2 |
| D85 | 102274 | Schraube M8x20 DIN 7984 | Screw | 2 |
| D89 | 102278 | Scheibe M6 DIN 125 | Washer | 9 |
| D216 | 104427 | Schraube M6x16 DIN 912 | Screw | 5 |
| D328 | 104390 | Schraube M4x16 DIN 933 | Screw | 10 |
| D381 | 102530 | Mutter M6 DIN 934 | Nut | 5 |
| D404 | 102553 | Schraube, Senkkopf, M5x12, DIN 965 | Screw | 4 |
| D423 | 102575 | Mutter M4 DIN 985 | Nut | 2 |
| D424 | 102576 | Mutter M6 DIN 985 | Nut | 11 |
| D425 | 102577 | Mutter M5 DIN 985 | Nut | 4 |
| D470 | 102624 | Hülsenmutter M8 HN 4920 | Nut | 4 |
| D555 | 102712 | Schraube M6x25 DIN 7991 | Screw | 2 |
| D562 | 102721 | Scheibe: M4 DIN 9021 | Washer | 14 |
| D564 | 102723 | Scheibe M6 DIN 9021 | Washer | 2 |
| 054 | 103884 | Blindnietmutter Stahl B M8x11x18,5 | Nut | 2 |
| 100 | 100160 100164 | Haube blau Haube rot | Bonnet | 1 |
| 101 | 100166 | Haubenaufsteller | Bonnet-Prop | 2 |
| 110 | 100186 100182 | Staubkasten rot Staubkasten blau | Dust-container | 1 |
| 111 | 100187 | Laufräder Staubkasten UOO O80 sw mit D-Rohr | Wheels | 2 |
| 112 | 100188 | Achse Laufräder Staubkasten | Axle | 2 |
| 120 | 100190 | Bedienfeld | Control-panel | 1 |
| 130 | 100192 | Walzenverkleidung | Roller-cover | 1 |
| 131 | 100193 | Klebedichtung auf Walzenverkleidung | Gasket | 0,68m |
| 132 | 100195 | Dichtgummi, senkrecht für Staubkasten | Gasket | 2 |
| 132A | 100197 | Dichtgummi, waagrecht auf Walzenverkleidung | Gasket | 1 |
| 134 | 100200 | Gummiplatte für Staubumwurfteil | Rubber-plate | 1 |
| 135 | 100201 | Halteblech für Staubumwurfteil | Fixing-plate | 1 |
| 136 | 100202 | Befestigungsblech für Staubumwurfteil | Fixing-plate for flap | 1 |
| 138 | 100203 | Gummiplatte für Seitenabdichtung | Rubber-plate | 2 |
| 139 | 100204 | Befestigungsblech für Seitenabdichtung | Fixing-plate for side | 2 |
| 140 | 100205 | Seitenplatte | Side-cover | 1 |
| 141 | 103793 | Dichtprofil für Seitenplatte | Gasket | 0,8m |
| 150 | 100207 | Filterkammer | Filter-housing | 1 |
| 170 | 100214 100210 | Seitenverkleidung links rot Seitenverkleidung links blau | Side-cover | 1 |
| 171 | 100219 100215 | Seitenverkleidung rechts rot Seitenverkleidung rechts blau | Side-cover | 1 |
| 172 | 100275 | Zugknopf | Button | 2 |
| 176 | 103271 | Starlock 10 mm | Locking washer | 4 |
| 571 | 103609 | Distanzbuchse Stahl | Spacer | 2 |

x=B -> RAL5010 x=G -> RAL7042 x=R -> RAL2002

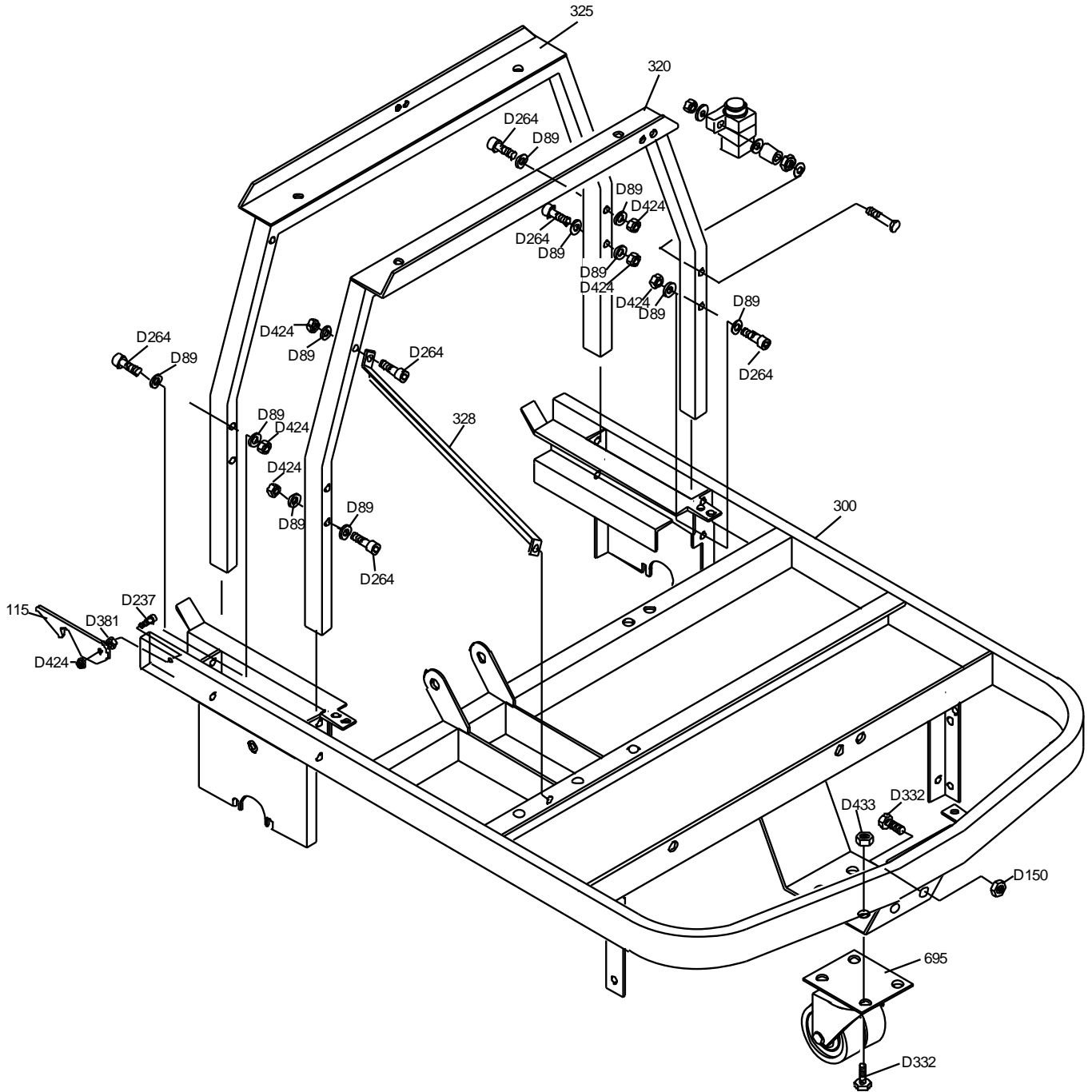
Sektion 2



Sektion 2

| Bild-Nr. | Art. Nr. | Baugruppe/ Teilebezeichnung | | Anz HV |
|----------|----------|---|------------------------|--------|
| | | 2 Absaugung | 2. Suction | |
| D27 | 102216 | Avex Niet 4,0x16,7F | Rivet | 6 |
| D89 | 102278 | Scheibe M6 DIN 125 | Washer | 5 |
| D96 | 102285 | Scheibe M8 DIN 125 | Washer | 2 |
| D216 | 104427 | Schraube M6x16 DIN 912 | Screw | 4 |
| D225 | 104423 | Schraube M5x16 DIN 912 | Screw | 2 |
| D246 | 102421 | Schraube M6x30 DIN 912 | Screw | 4 |
| D294 | 102460 | Madenschraube M8x10 DIN 915 | Screw | 1 |
| D335 | 104399 | Schraube M4x20 DIN 933 | Screw | 3 |
| D381 | 102530 | Mutter M6 DIN 934 | Nut | 5 |
| D404 | 102553 | Schraube M5x12 DIN 965 | Screw | 4 |
| D423 | 102575 | Mutter M4 DIN 985 | Nut | 5 |
| D424 | 102576 | Mutter M6 DIN 985 | Nut | 9 |
| D425 | 102577 | Mutter M5 DIN 985 | Nut | 2 |
| D426 | 102629 | Faecherscheibe DIN6798-A-M6-StVz | | 2 |
| D427 | 102391 | Stellring DIN705-A8,2-StVz | | 2 |
| D428 | 102335 | Sechskantmutter DIN934-M4-8-Vz | | 1 |
| D429 | 104390 | Sechskantschraube DIN933-M4x16-8.8 | | 1 |
| D430 | 102335 | Sechskantmutter DIN934-M4-8-Vz | | 1 |
| D431 | 104390 | Sechskantschraube DIN933-M4x16-8.8 | | 1 |
| D564 | 102723 | Scheibe M6 DIN 9021 | Washer | 2 |
| D568 | 102721 | Scheibe M4 DIN 9021 | Washer | 8 |
| 151 | 103803 | Dichtgummi für Filterkammer | Gasket | 1,13m |
| 200 | 100222 | Lüfterrad | Ventilator | 1 |
| 202 | 100223 | Polyfilter | Filter | 1 |
| 203 | 103776 | Dichtung Filter zur Nachbestellung | gasket | 1,6m |
| 205 | 100225 | Haltewinkel für Filterkammer | Fixing-frame | 1 |
| 208 | 112890 | Tragrahmen für Filter | Frame | 1 |
| 209 | 100227 | Gelenkblech für Filterträger | Elbow | 2 |
| 214 | 100228 | gebogener Schraubhaken | | 2 |
| 215 | 100229 | Schließblech, kpl für Saugrohr | Suction-plate | 1 |
| 216 | 100230 | Spannverschluss ohne Gewindehaken, gelocht, verz. | | 2 |
| 219 | | Bowdenzug für Lüfter | Wire for Suction-plate | 1 |
| 220 | 100235 | Achse, kpl. für Schließblech | Axle | 1 |
| 225 | 100237 | Achshalter, kpl. für Rüttler | Axle-support | 2 |
| 230 | 100228 | Geb. Schraubhaken 11 E, M6 x 60 | Screw | 2 |
| 240 | 100240 | Rüttlerscheibenachse: D=8, 420 lg, DIN 981 | Axle | 2 |
| 241 | 100241 | Rüttlergestängeachse: D=8, 560 lg, DIN 981 | Axle | 1 |
| 242 | 111170 | Gleitlager iglidur G GFM -0810 - 10 | Bearing | 2 |
| 243 | 103848 | Rüttlerscheiben: 40x8x2 | Washer | 23 |
| 244 | 103850 | Distanzstück: 17x8,4x30 | Distance-ring | 21 |
| 245 | 103849 | Distanzstück: 17x8,4x10 | Distance-ring | 6 |
| 246 | 110553 | Rüttlerbetätigungsachse D=8 L=365 DIN 981 | Axle | 1 |
| 247 | 103851 | Gleitlager GFM-0810-25 | | 2 |
| 248 | 112855 | Schließhaken Filterrahmen | | 1 |
| 249 | 112882 | Verbindungsstück Schließhaken BG | | 1 |
| 250 | 112881 | Achse Verriegelung Filterrahmen d8 x 170 | | 1 |
| 251 | 112882 | Verbindungsstück Schließhaken BG | | 1 |
| 252 | 112854 | Verriegelung Filterrahmen | | 2 |
| 253 | 112880 | Achse Verriegelung Filterrahmen d8 x 560 | | 1 |
| 469 | 100297 | Knauf | Knob | 1 |
| 808 | 103609 | Distanzbuchse Stahl 8x1x6 | Spacer | 2 |

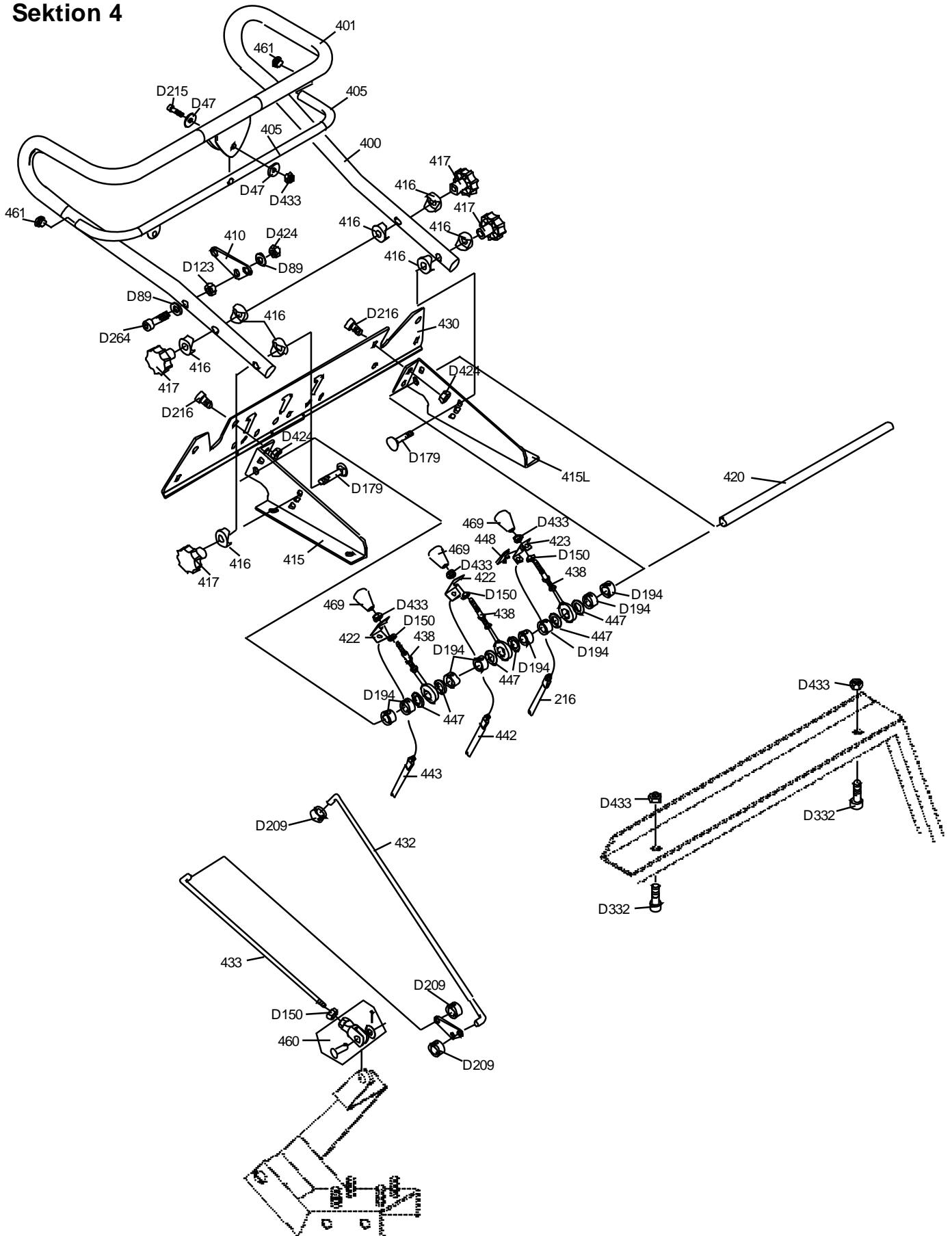
Sektion 3



Sektion 3

| Bild-Nr. | Art. Nr. | Baugruppe/ Teilebezeichnung | | Anz HV |
|----------|----------|-----------------------------|----------------|-----------|
| | | 3 Tragkonstruktion | 3 Frame | |
| D89 | 102278 | Scheibe M6 DIN 125 | Washer | 15 |
| D150 | 102340 | Mutter M8 DIN 555 | Nut | 4 |
| D237 | 104417 | Schraube M6x20 DIN 912 | Screw | 2 |
| D264 | 104407 | Schraube M6x45 DIN 912 | Screw | 9 |
| D332 | 104401 | Schraube M8x20 DIN 933 | Screw | 4 |
| D381 | 102530 | Mutter M6 DIN 934 | | 3 |
| D424 | 102576 | Mutter M6 DIN 985 | Screw | 10 |
| D433 | 102585 | Mutter M8 DIN 985 | Nut | 1 |
| 115 | 100189 | Arretierblech | holding plate | 2 |
| 300 | 100245 | Grundrahmen kpl. | Frame (main) | 1 |
| 320 | 100248 | Querträger vorn | strap (front) | 1 |
| 325 | 100249 | Querträger hinten | strap (back) | 1 |
| 695 | 100402 | Lenkrolle mit Feststeller | Swivel | 1 |

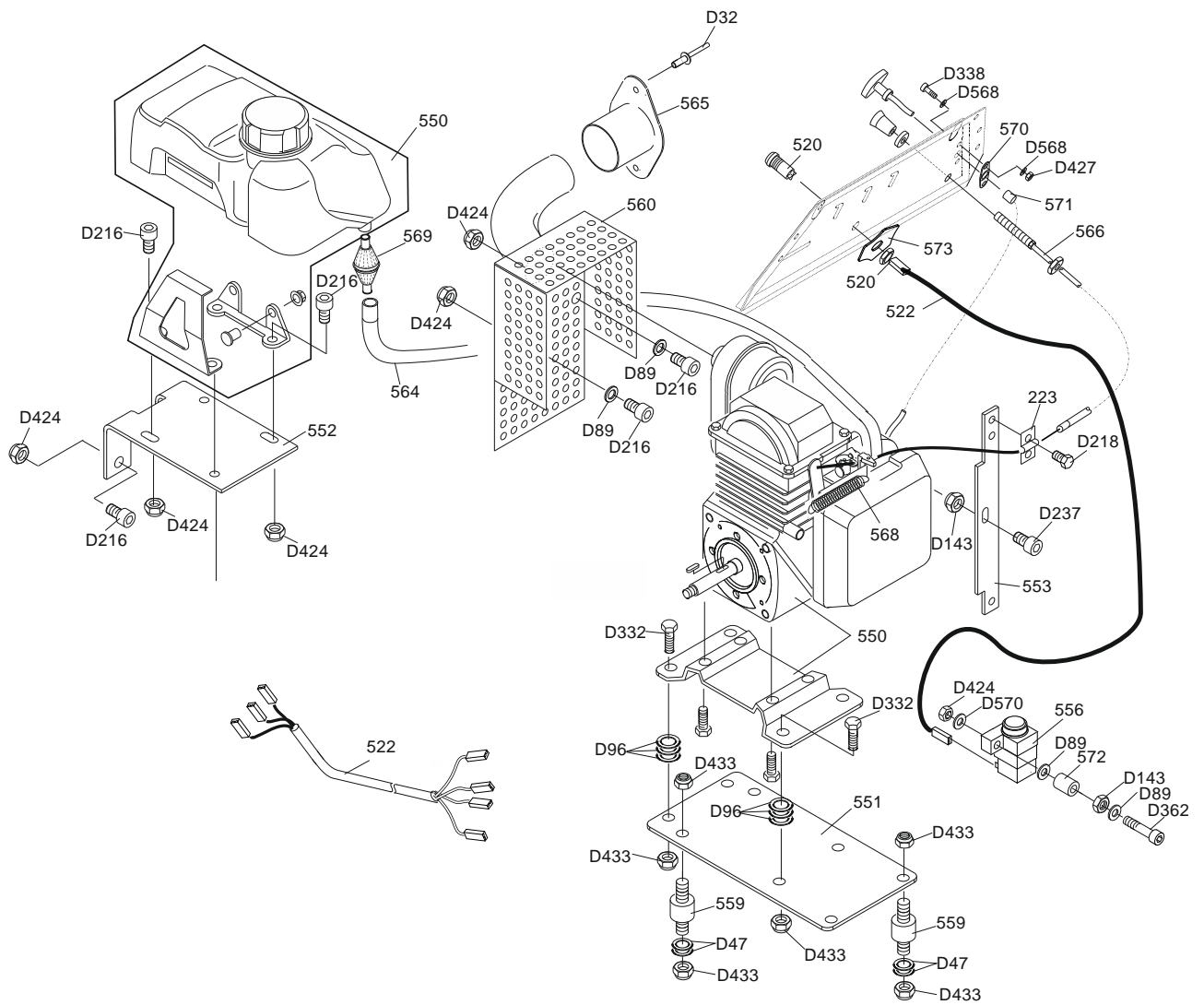
Sektion 4



Sektion 4

| Bild-Nr. | Art. Nr. | Baugruppe/ Teilebezeichnung | | Anz HV |
|----------|----------|--|---------------------------|--------|
| | | 4 Fahrbügel/Bedienelemente | | |
| D47 | 102236 | Scheibe 8,4x30 HN 5010 | Washer | 2 |
| D89 | 102278 | Scheibe M6 DIN 125 | Washer | 3 |
| D123 | 102312 | Mutter M6 DIN 439 | nut | 1 |
| D150 | 102340 | Mutter M8 DIN 555 | Nut | 4 |
| D179 | 102367 | Schloßschraube M8x50 DIN 603 | Screw | 4 |
| D194 | 102383 | Stellring A12 DIN 0705 | Adjustment sleeve | 8 |
| D209 | 102399 | Stellring A8, DIN 705 | Adjustment sleeve | 3 |
| D215 | 104427 | Schraube M8x45 DIN 912 | Screw | 1 |
| D216 | 104427 | Schraube M6x16, DIN 912 | Screw | 4 |
| D264 | 104407 | Schraube M6x45 DIN 912 | Screw | 1 |
| D332 | 104401 | Schraube M8x20 DIN 933 | Screw | 4 |
| D424 | 102576 | Mutter M6 DIN 985 | Nut | 5 |
| D425 | 102585 | Mutter M8 DIN 985 | Nut | 8 |
| 219 | | Bowdenzug Lüfter | Cable | 1 |
| 400 | 106016 | Fahrbügel, kpl. | Handle | 1 |
| 401 | 100256 | Softgripschlauch Fahrbügel 28,5 x 3 mm | soft grip handle | 1 |
| 405 | 106017 | Fahrhebel, kpl. | Operating-Lever | 1 |
| 406 | 100260 | Softgripschlauch Fahrhebel 14,0 x 2 mm | soft grip operating lever | 1 |
| 410 | 100264 | Schwenkhebel für Vor-/Rückwärtstrieb | Lever | 1 |
| 415 | 100266 | Halterung rts für Fahrbügel | Handle-support-plate | 1 |
| 415L | 100267 | Halterung lks für Fahrbügel | Handle-support-plate | 1 |
| 416 | 100268 | Sattelscheibe A.Nr. 102 0320 000 01 | saddlewasher | 8 |
| 417 | 104221 | Sterngriff M 8 | Fixing handle | 4 |
| 420 | 100269 | Achse für Bedienelemente Ø=12 L=384 DIN 981 | Axle | 1 |
| 422 | 100271 | Haltewinkel für Seilzug | Elbow | 2 |
| 423 | 100272 | Haltewinkel Lüfter | Elbow | 1 |
| 430 | 100276 | Konsole für Bedienelemente | Dashboard-support | 1 |
| 432 | 100277 | Fahrhebelgestänge für Vor-/ Rückwärtsantrieb | Lever | 1 |
| 433 | 100278 | Hauptgestänge für Vor-/ Rückwärtsantrieb | Lever | 1 |
| 438 | 110367 | Bedienhebel Ringschraube 8x100 Art. 48 | Lever | 3 |
| 442 | 100283 | Bowdenzug Seitenbesen | Cable | 1 |
| 443 | 100284 | Bowdenzug Kehrwalze | Cable | 1 |
| 447 | 103199 | Filzscheibe | felt washer | 6 |
| 448 | 103615 | Klemmteil | self-locking | 1 |
| 460 | 100231 | Gabelkopf, Bolzen + Splint | Fork head | 1 |
| 461 | 100259 | Stopfen Fahrhebel | Cover | 2 |
| 469 | 100297 | Knauf Bedienhebel | Handle | 3 |

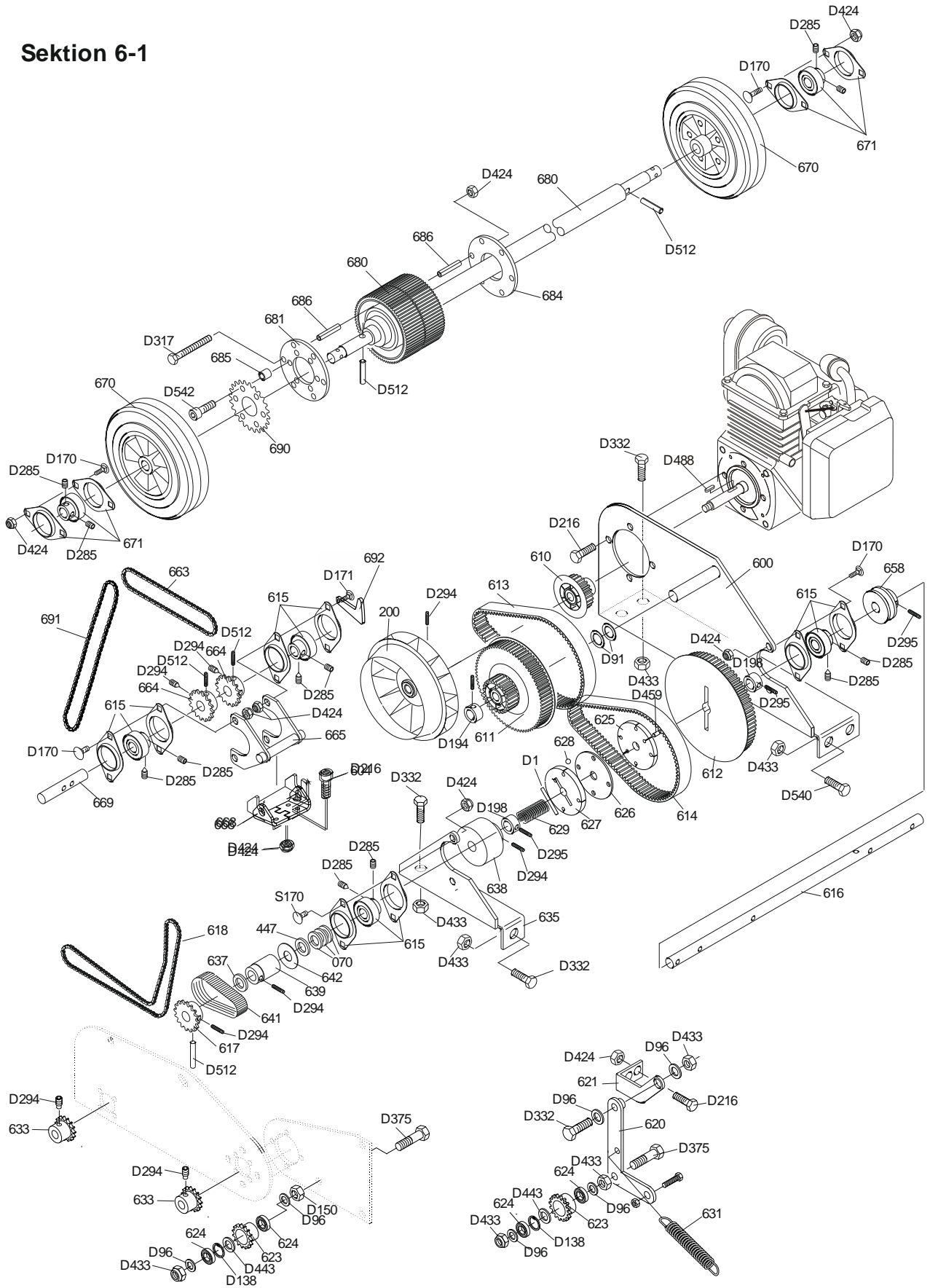
Sektion 5



Sektion 5

| Bild-Nr. | Art. Nr. | Baugruppe/ Teilebezeichnung | | Anz HV |
|----------|----------|----------------------------------|----------------------------------|--------|
| | | 5 Elektrik/V-Motor | 5. Electric-Petrol-Engine | |
| D32 | 102221 | Avex Niet 4,0x12,7 F | Rivet | 2 |
| D47 | 102236 | Scheibe 8,4x30 HN 5010 | Washer | 8 |
| D89 | 102278 | Scheibe M6 DIN 125 | Washer | 4 |
| D96 | 102285 | Scheibe M8 DIN 125 | Washer | 12 |
| D143 | 102333 | Mutter M6 DIN 555 | Nut | 2 |
| D216 | 104427 | Schraube M6x16 DIN 912 | Screw | 8 |
| D218 | 104426 | Schraube M5x10 DIN 912 | Screw | 2 |
| D237 | 104417 | Schraube M6x20 DIN 912 | Screw | 1 |
| D332 | 104401 | Schraube M8x20 DIN 933 | Screw | 4 |
| D338 | 104398 | Zylinderschraube, M4x20, DIN 933 | Screw | 2 |
| D362 | 104386 | Schraube 6x70 DIN 933 | screw | 1 |
| D424 | 102576 | Mutter M6 DIN 985 | Nut | 9 |
| D427 | 102579 | Mutter M4 DIN 985 | Nut | 2 |
| D433 | 102585 | Mutter M8, Din 985 | Nut | 12 |
| D570 | 102729 | Scheibe M6 DIN 9021 | Washer | 2 |
| 520 | 100305 | Schlüsselschalter V-Version | Key-switch | 1 |
| 522 | 100310 | Kabelsatz KSV | Wiring KSV | 1 |
| 550 | 100319 | V-Motor inkl. Tank | Petrol-engine | 1 |
| 551 | 100327 | Tragblech für V-Motor | Support-plate for petrol-engi | 1 |
| 552 | 100328 | Tragblech für Benzintank (HONDA) | Support-plate for petrol-tank | 1 |
| 553 | 100329 | Halterung für Chokezug | Support for choke | 1 |
| 556 | 100335 | Endschalter | Switch | 1 |
| 559 | 104035 | Motordämpfer Typ 30/20 Härte B | Absorber | 4 |
| 560 | 100337 | Auspuffendrohr kpl. | Exhaust-pipe (complete) | 1 |
| 564 | 100321 | Benzinschlauch 4,5 x 9,5 mm | fuel feed pipe | 1 |
| 565 | 100339 | Abgasführung, kpl. Für Auspuff | Exhaust-pipe | 1 |
| 566 | 100330 | Chokezug | Choke-cable | 1 |
| 568 | 103613 | Zugfeder 0,70x7,50x38,5 | Spring | 1 |
| 569 | 100320 | Benzinfilter | Petrol filter | 1 |
| 570 | 103641 | Führung für Choke | grommet | 1 |
| 571 | 103609 | Distanzbuchse Stahl 8x1x6 | Spacer | 1 |
| 572 | 100488 | Distanzstück 6,4x10x15 PA | spacer | 1 |
| 573 | 113353 | Schlüsselschalterarretierung | Key Switch Lock | 1 |

Sektion 6-1



Sektion 6-1

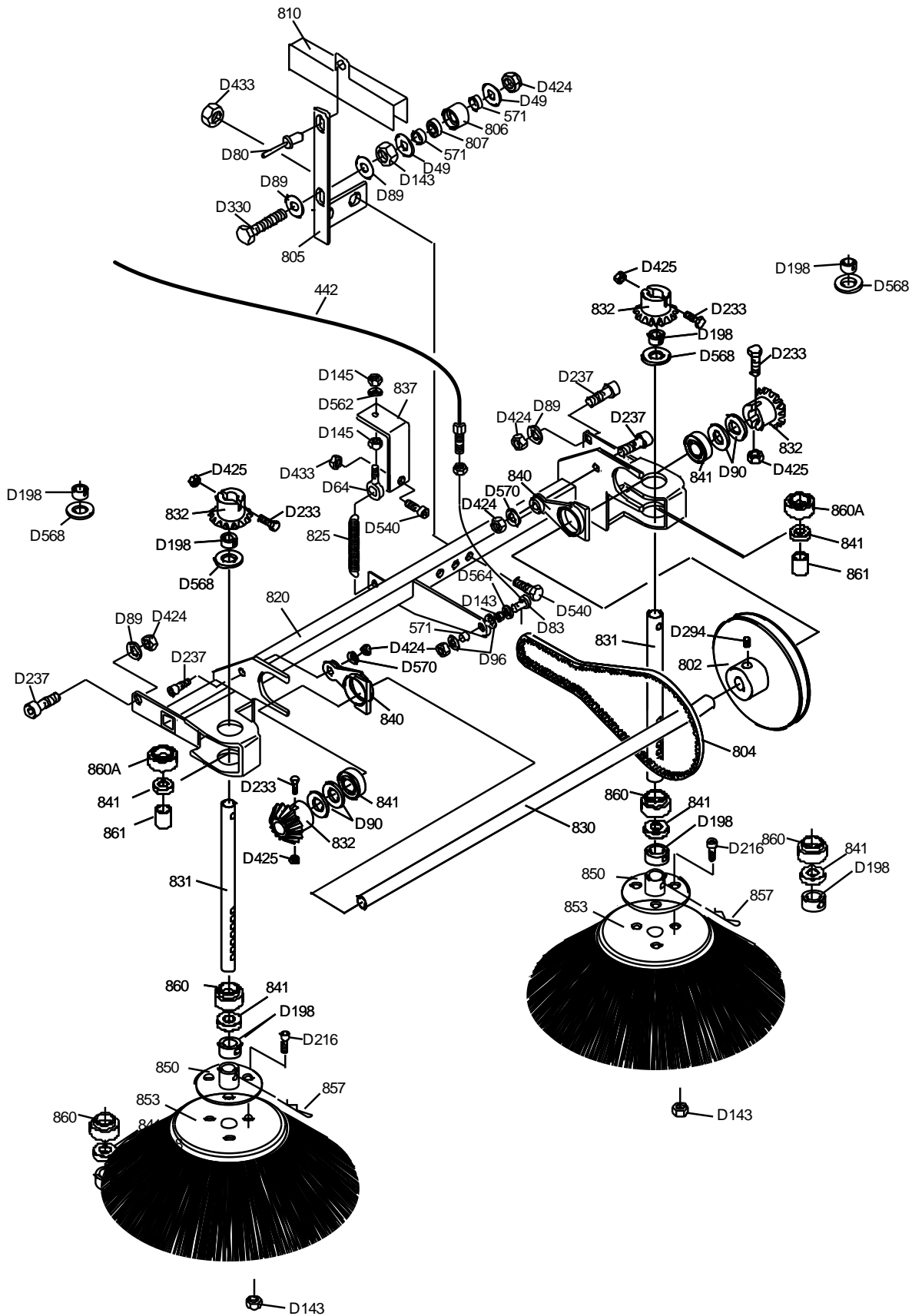
| Bild-Nr. | Art. Nr. | Baugruppe/ Teilebezeichnung | | Anz HV |
|----------|----------|--|-------------------|--------|
| | | 6 Getriebe/Fahrwerk | | |
| D1 | 102191 | Zylinderstift ISO2338-A-5x50-StVz | Dowel Pin | 1 |
| D2 | 102192 | Zylinderstift 4x30 DIN 7 | Dowel Pin | 2 |
| D90 | 102279 | Scheibe 15 M14 DIN 125 | Washer | 5 |
| D91 | 102280 | Scheibe A13 DIN 125 | Washer | 2 |
| D96 | 102285 | Scheibe M8 DIN 125 | Washer | 10 |
| D138 | 102328 | Sicherungsring I 22x1 DIN 472 | Snap-ring | 2 |
| D150 | 102340 | Mutter M6 DIN 555 | Nut | 1 |
| D170 | 102358 | Schraube M6x16 DIN 603 | Screw | 16 |
| D194 | 102383 | Stellring A12 DIN 705 | Adjustment sleeve | 1 |
| D198 | 102387 | Stellring A15 DIN 705 | Adjustment sleeve | 2 |
| D209 | 102399 | Stellring A8 DIN 705 | Adjustment sleeve | 1 |
| D216 | 104427 | Schraube M6x16 DIN 912 | Screw | 8 |
| D285 | 102451 | Gewindestift M5x8 DIN 914 | Screw | 18 |
| D294 | 102460 | Madenschraube M8x10 DIN 915 | Screw | 9 |
| D295 | 102462 | Madenschraube M6x12 DIN 915 | locking screw | 3 |
| D317 | 111192 | Sechskantschraube M6x90 DIN 933 | Screw | 6 |
| D329 | 102497 | Schraube M8x100 DIN 933 | Screw | 1 |
| D332 | 104401 | Schraube M8x20 DIN 933 | Screw | 7 |
| D372 | 104382 | Schraube M5x55 DIN 933 | Screw | 4 |
| D375 | 104380 | Schraube M8x40 DIN 933 | Screw | 2 |
| D424 | 102576 | Mutter M6 DIN 985 | Nut | 18 |
| D425 | 102577 | Mutter M5 DIN 985 | Nut | 10 |
| D433 | 102585 | Mutter M8 DIN 985 | Nut | 6 |
| D443 | 102596 | Paßscheibe 8x14x1 DIN 988 | Washer | 2 |
| D459 | 102612 | Spannstift 6x12 verstärkt | coiled spring pin | 2 |
| D488 | 102642 | Passfeder 5x5x15 DIN 6885 | Fit-in key | 1 |
| D512 | 102666 | Spannstift 6x40 DIN 7346 | Sleeve | 7 |
| D540 | 102695 | Schraube M8x20 DIN 7984 | Screw | 1 |
| D542 | 102697 | Schraube M6x20 DIN 7984 | Screw | 6 |
| 058 | 100164 | Haube | | 2 |
| 447 | 103199 | Filzscheibe | Felt washer | 1 |
| 602 | 100341 | Flanschblech kompl. für V-Motor | Support/ plate | 1 |
| 610 | 100343 | Zahnriemensch. z=30 | Ratched wheel | 1 |
| 611 | 100344 | Zahnriemensch. z=100 / z=24 | Ratched wheel | 1 |
| 612 | 100345 | Zahnriemensch. Z=72 | Ratched wheel | 1 |
| 613 | 100346 | Zahnriemen 665-5M Breite 15 | Ratched belt | 1 |
| 614 | 100347 | Zahnriemen 720-8M Breite 20 | Ratched belt | 1 |
| 615 | 100348 | Blechlager UBPFL, 15 mm Bohrung | Bearing | 6 |
| 616 | 100350 | Welle D15 L=458 für Hauptantrieb DIN 981 | Shaft | 1 |
| 617 | 100351 | Kettenrad z=12 | Sprocket wheel | 1 |
| 618 | 100352 | Rollenkette T1/2"x1/8", 98 Glieder incl. Schloss | Chain | 1 |
| 620 | 100354 | Spannarm für Rollenkette | Lever | 1 |
| 621 | 100355 | Haltewinkel für Kettenspanner | Support | 1 |
| 623 | 100356 | Kettenrad z=12 für Umlenk. u. Spannarm | Sprocket wheel | 2 |
| 624 | 100357 | Rillenkugellager 608.2RS | Bearing | 4 |
| 625 | 100358 | Kupplungsteil 1 | clutch part 1 | 1 |
| 626 | 100359 | Kupplungsteil 2 | clutch part 2 | 1 |
| 627 | 100360 | Kupplungsteil 3 | clutch part 3 | 1 |
| 628 | 100361 | Kugel | Ball | 2 |
| 629 | 100362 | Druckfeder | Spring | 1 |
| 631 | 104211 | Zugfeder Kettenspannarm: 19/2/A aus 1.1200 | Spring | 1 |
| 633 | 100364 | Kettenrad z=12 für Kehrwalze | Sprocket wheel | 2 |
| 634 | 100365 | Druckfeder: D287/ 64/1/4 aus 1.1200 | Spring | 1 |
| 635 | 100366 | Flanschblech f. V/R-Getr. Fahrtrieb | Plate | 1 |
| 637 | 100367 | Abweisscheibe | Washer | 1 |
| 638 | 100368 | Reib-gegenrad D 67 | Friction-wheel | 1 |

Sektion 6-2

| Bild-Nr. | Art. Nr. | Baugruppe/ Teilebezeichnung | | Anz HV |
|----------|----------|--|------------------------|-----------|
| | | 6 Getriebe/Fahrwerk | | |
| 639 | 100369 | Riemenscheibe ohne Bordschiebe D=30 | Pulley | 1 |
| 640 | 100370 | Riemenscheibe D=60 | Pulley | 1 |
| 641 | 100371 | Zahnriemen 130 XL | Belt | 1 |
| 642 | 100372 | Abweisscheibe D50 | Washer | 1 |
| 643 | 100373 | Abweisscheibe D70 | Washer | 1 |
| 644 | 100374 | Abweisscheibe D70/35 mit Bohrung | Washer | 1 |
| 645 | 100375 | Schwenkhebel vorn kpl | Lever | 1 |
| 649 | 100376 | Schwenkhebel hinten kpl. | Lever | 1 |
| 653 | 100377 | Reibrad Rk.Car 100x30 Bohr.20 NL 40,4 | Friction-wheel | 1 |
| 654 | 100378 | Buchse für Reibrad 100 DIN2391 20x2,5x45,5 | Spacer | 1 |
| 655 | 100379 | Mitnahmeflansch für Reibrad | Plate | 1 |
| 656 | 100380 | Gegenflansch für Reibrad | Plate | 1 |
| 657 | 100381 | Welle D15 für Vor/ Rück-Getriebe, D=15 L=152,6 DIN 9 | Axle | 1 |
| 658 | 100424 | Riemenscheibe SPZ 50 | Pulley | 1 |
| 659 | 100382 | Starlock 15 | Starlock | 4 |
| 660 | 100383 | Achse D15 für Schwenkhebel D= 15 L=100 DIN 981 | Axle | 1 |
| 661 | 100696 | Gleitlager Iigus GFM-1517-09 | Bearing | 2 |
| 663 | 100384 | Rollenkette T1/2x1/8" 52 Gl. incl. Schloss | Chain | 1 |
| 664 | 100385 | Kettenrad z=10 für Fahrtrieb | Sprocket wheel | 2 |
| 665 | 100386 | Zwischengetriebeschwinge kpl. F. Fahrtrieb | Support-Sprocket-wheel | 1 |
| 668 | 100387 | Haltewinkel für Zwischengetriebe | Support | 2 |
| 669 | 100388 | Zwischengetriebewelle D=15 L=80 DIN 981 | Axle | 1 |
| 670 | 100389 | Hinterrad | rear wheel | 2 |
| | 100390 | Hinterrad non-marking | | |
| 671 | 100391 | Blechlager Bohrung D17, UBPF 203 OS | Bearing | 2 |
| 680 | 100395 | Differential | Differential | 1 |
| 681 | 100396 | Mitnehmerscheibe | Plate | 1 |
| 684 | 112325 | Verstärkungsscheibe Differential | Support Bracket | 1 |
| 685 | 100398 | Distanzbuchse Stahl 10x2x12,5 | Spacer | 6 |
| 686 | 112326 | Distanzbuchse D10xd6xL26-St-Vz | Spacer | 12 |
| 690 | 100399 | Kettenradscheibe z=22 für Fahrtrieb | Sprocket wheel | 1 |
| 691 | 100400 | Rollenkette T1/2x1/8" 64 Glieder incl. Schloss | Chain | 1 |
| 692 | 113340 | Exzenterblech Stahl | Eccentric sheet steel | 1 |
| 698 | 102665 | Spiralspannstift 5x40 DIN 7343 | Pin | 1 |

| Sektion 7 | | | | |
|------------------|----------|--|-----------------------|--------|
| Bild-Nr. | Art. Nr. | Baugruppe/ Teilebezeichnung | | Anz HV |
| | | 7 Kehrwalzen | Main-broom | |
| D86 | 102275 | Scheibe M10 DIN 125 | Washer | 4 |
| D96 | 102285 | Scheibe M8 DIN 125 | Washer | 10 |
| D135 | 102325 | Sicherungsring A17 DIN 471 | Snap-ring | 4 |
| D136 | 102326 | Sicherungsring I 35 DIN 472 | Snap-ring | 8 |
| D150 | 102340 | Mutter M8 DIN 555 | Nut | 1 |
| D216 | 104427 | Schraube M6x16 DIN 912 | Screw | 22 |
| D332 | 104401 | Schraube M8x20 DIN 933 (Bef. Seitenverkl.) | Screw | 2 |
| D334 | 104400 | Schraube M8x65 DIN 933 | Screw | 2 |
| D350 | 104392 | Schraube M8x30 DIN 933 | Screw | 1 |
| D424 | 102576 | Mutter M6 DIN 985 | Nut | 6 |
| D433 | 102585 | Mutter M8 DIN 985 | Nut | 10 |
| D512 | 102666 | Spannhülse M6x40, DIN 7346 | Sleeve | 2 |
| D514 | 102668 | Spannhülse M8x50 DIN 7346 | Sleeve | 4 |
| D540 | 102695 | Schraube M8x20 DIN 7984 | Screw | 8 |
| D541 | 102246 | Ringschraube ART48-M5x10-StVz | Ring Screw | 1 |
| D542 | 102334 | Sechskantmutter DIN555-M5-8-Vz | Hex-Nut | 1 |
| 443 | 100284 | Bowdenzug Kehrwalze | Cable | 1 |
| 632 | 100363 | Zugfeder Kehrwalze | Spring | 1 |
| 700 | 100411 | Halteflansch | Support | 2 |
| 701 | 104220 | Gewindbuchse für Kehrwalze | Spacer | 4 |
| 702 | 104221 | Sterngriff M 8 | Handle | 6 |
| 705 | 100412 | Walzenschwinge | Support/ plate | 2 |
| 707 | 103911 | Tonnennippel für Kehrwalzenverstellung | Cable-fixing | 1 |
| 710 | 104225 | Schwenkbuchse für Kehrwalze | Support: ball-bearing | 4 |
| 711 | 103247 | Kugellager | Bearing | 8 |
| 716 | 100413 | Mitnahmedorn | Gripper | 4 |
| 720 | 100414 | Halterung f. KW-Verstellung, L. | Support | 1 |
| 721 | 111966 | Halterung f. KW-Verstellung, R. | Support | 1 |
| 725 | 100415 | Walzenstellteil, kpl. | Adjustment-lever | 1 |
| 730 | 106028 | Kehrwalze: D=230 L=600 PPN 0,5 (Standard) | Main-broom | 2 |
| | 106020 | Kehrwalze 6x2 PPN 0,3(doppelreihig) | | |
| | 106022 | Kehrwalze Natur | | |
| | 106024 | Kehrwalze PA | | |
| | 106026 | Kehrwalze Poly + Draht | | |
| 731 | 104231 | Endstück für Kehrwalze | Nose-clutch | 4 |
| 733 | 100422 | Hebelhalterung zur Kehrwalzenverstellung | Support | 1 |

Sektion 8



Sektion 8

| Bild-Nr. | Art. Nr. | Baugruppe/ Teilebezeichnung | | Anz HV |
|----------|----------|--|---------------------------------|--------|
| | | 8 Seitenbesen | | |
| D49 | 102237 | Scheibe 6,5x30 HN 5010 | Washer | 2 |
| D64 | 102244 | Ringschraube M4x20 DIN 0048a HN | Screw | 1 |
| D80 | 102220 | Niet 3,2x12 DIN 7337 | Rivet | 1 |
| D83 | 102272 | Bordwandschraube M6x25 | Screw | 1 |
| D89 | 102278 | Scheibe M6 DIN 125 | Washer | 4 |
| D90 | 102279 | Scheibe 15 M14 DIN 125 | Washer | 4 |
| D96 | 102285 | Scheibe 8,4 | Washer | 2 |
| D143 | 102333 | Mutter M6 DIN 555 | Nut | 8 |
| D145 | 102335 | Mutter M4 DIN 555 | Nut | 2 |
| D198 | 102387 | Stellring A15 | Adjustment sleeve | 4 |
| D216 | 104427 | Schraube M6x16 DIN 912 | Screw | 6 |
| D233 | 104416 | Zylinderschraube DIN912-M5x35-8.8 | Cylinder Screw DIN912-M5x35-8.8 | 4 |
| D237 | 104417 | Schraube M6x20 DIN 912 | Screw | 4 |
| D294 | 102460 | Madenschraube M8x10 DIN 915 | Screw | 1 |
| D330 | 104378 | Schraube M6x40 DIN 933 | Screw | 1 |
| D424 | 102576 | Mutter M6 DIN 985 | Screw | 6 |
| D425 | 102577 | Mutter M5 DIN 985 | Nut | 4 |
| D433 | 102585 | Mutter M8 DIN 985 | Nut | 2 |
| D540 | 102695 | Schraube M8x20 DIN 7984 | Screw | 2 |
| D562 | 102721 | Scheibe M4 DIN 9021 | Screw | 1 |
| D564 | 102723 | Scheibe verzinkt 6,4x20 | Washer | 1 |
| D568 | 102727 | Scheibe | Washer | 2 |
| D570 | 102729 | Scheibe M6 DIN 9021 | Washer | 2 |
| 442 | 100283 | Bowdenzug Seitenbesen | Cable | 1 |
| 571 | 103609 | Distanzbuchse Stahl 8x1x6 | Spacer | 3 |
| 802 | 100425 | Riemenscheibe SPZ 150 | Pulley | 1 |
| 804 | 100426 | Keilriemen SPZ 850 | Belt | 1 |
| 805 | 100427 | Keilriemenspanner | Belt-tentioner | 1 |
| 806 | 103607 | Spannrolle | Tentioner | 1 |
| 807 | 103608 | Kugellager 626.2RS | Bearing | 1 |
| 810 | 100428 | Keilriemenführung | Belt guiding | 1 |
| 820 | 100430 | Schwenkvorrichtung kpl. für Seitenbesen | Side-broom support | 1 |
| 825 | 100431 | Zugfeder 90/0/1 | Spring | 1 |
| 830 | 100433 | SB-Hauptantriebswelle Rundrohr 15x592 DIN 2391 | Axle | 1 |
| 831 | 100434 | SB-Antriebswelle Rundrohr 15x2x210 DIN 2391 | Axle | 2 |
| 832 | 100435 | Kegelrad z=16 | Toothed wheel | 4 |
| 837 | 100436 | Gegenhalter für Feder | Support Cable | 1 |
| 840 | 103637 | Lagerplatte | Plate | 2 |
| 841 | 103636 | Rillenkugellager 6002.2RS | Bearing | 6 |
| 850 | 100438 | Flansch kpl. für Seitenbesen | Side-broom support-plate | 2 |
| 853 | 100442 | Seitenbesen Standard | Side-broom | 2 |
| | 100439 | Naturborsten | | |
| | 100440 | PA | | |
| | 100441 | Poly+Draht | | |
| 857 | 100443 | Federstecker DOP.3 | Side-broom-fixing element | 2 |
| 860 | 100444 | Lagerschale | Bearing Shell | 2 |
| 860A | 112842 | Lagerschale kurz | Bearing Shell Short | 2 |
| 861 | 100446 | Distanzbuchse | Spacer | 2 |