

A CLASS OF IT'S OWN.

NEW

CROSS SWEEP CS 650

- + Batterie-Kompaktkehrmaschine
Ultra-compact battery-powered sweeper
- + Auch für unebene Oberflächen
Suitable for uneven surfaces
- + Geeignet für den Ganzjahreseinsatz
All-year-use
- + Überwurf- und Freikehrmodus
Pick-up and front sweep-modus
- + LED-Anpressdruckanzeige
LED sweeping-pattern indicator



 **STOLZENBERG**

Solutions for a cleaner world.

125

YEARS

Technische Daten *Technical details*

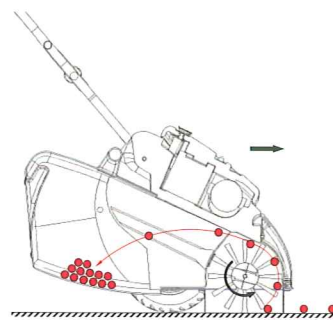


Cross Sweep 650: Die Eine für Alles. *Cross Sweep 650: the one for all.*

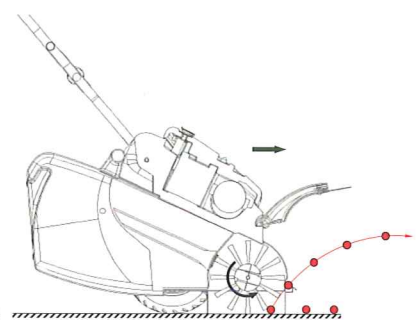
Die universelle Cross Sweep CS 650 von Stolzenberg bietet dank dem kraftvollen 24 V-Motor und den wartungsfreien AGM-Batterien problemloses Freikehren (nach vorne werfen von z.B. Sand, Laub und Schnee), Aufnehmen (von z.B. Blättern, Sand, Papier und Müll) in den großen 50 l Schmutzbehälter und Auskehren von Bodenebenheiten. Zudem kann die Maschine platzsparend verstaut werden. Wir erfinden das Kehren neu! Verfügbar ab Q4 2014, Patente angemeldet.

The universal Cross Sweep 650 from Stolzenberg can do it! Thanks to it's powerful 24 V-motor and maintenance-free AGM-batteries, front-sweeping (e.g. of leaves, sand and snow), pick-up overthrow-sweeping (e.g. debris, paper, sand, leaves) into the large 50 ltr. debris container, cleans grooves and uneven surfaces and can be stored in a space-saving matter. We have re-invented sweeping! Available from Q4 2014, patents pending.

CROSS SWEEP	CS 650
Antriebsart / Motorisierung <i>Power supply / engine</i>	24 V, 200 W, 2 x 12 V à 12 Ah Batterie <i>24 V, 200 W, 2 x 12 V à 12 Ah battery</i>
Kehrprinzip <i>Sweeping system</i>	Überwurf- und Freikehrprinzip <i>Overthrow and freesweep system</i>
Antriebsbreite ohne Seitenbesen (mm) <i>Sweeping path without side broom (mm)</i>	400
mit 1 Seitenbesen (mm) <i>with 1 side broom (mm)</i>	650
Kraftübertragung <i>Power transmission</i>	Zahnriemen <i>toothed belt</i>
Motorischer Kehrwalzenantrieb <i>Automatic main broom drive</i>	Ja <i>Yes</i>
Schmutzbehälterinhalt (l) <i>Dirt collector volume (ltr)</i>	50
Nettoreinigungsfläche bis zu (m²) <i>Net cleaning surface up to (m²)</i>	1.500
Theoretische Kehrleistung (m²/h) <i>Theor. sweeping performance (m²/h)</i>	2.275
Praktische Kehrleistung (m²/h) <i>Pract. sweeping performance (m²/h)</i>	60% der theor. Kehrleistung = 1.365 <i>60% of theor. sweeping perfor. = 1.365</i>
Laufzeit (Std.) <i>Autonomy (h)</i>	1
Abmessungen L x B x H (mm) <i>Dimensions l x w x h (mm)</i>	700 x 600 x 480
Gewicht inkl. Batterie (kg) <i>Weight incl. battery (kg)</i>	28,6
Beispielhafte Einsatzbereiche <i>Examples of operating areas</i>	Parkplätze, Gehwege, Hof- und Außenflächen <i>parking-lots, stairways, courts- and pavements</i>



Überwurfmodus
Pick-up modus



Freikehrmodus
Front sweep-modus

Stolzenberg GmbH & Co. KG

Hamburger Str. 15-17
49124 Georgsmarienhütte
Telefon +49 (0) 54 01 83 53-0
Telefax +49 (0) 54 01 83 53-11
Deutschland

www.stolzenberg.com



STOLZENBERG
Solutions for a cleaner world.